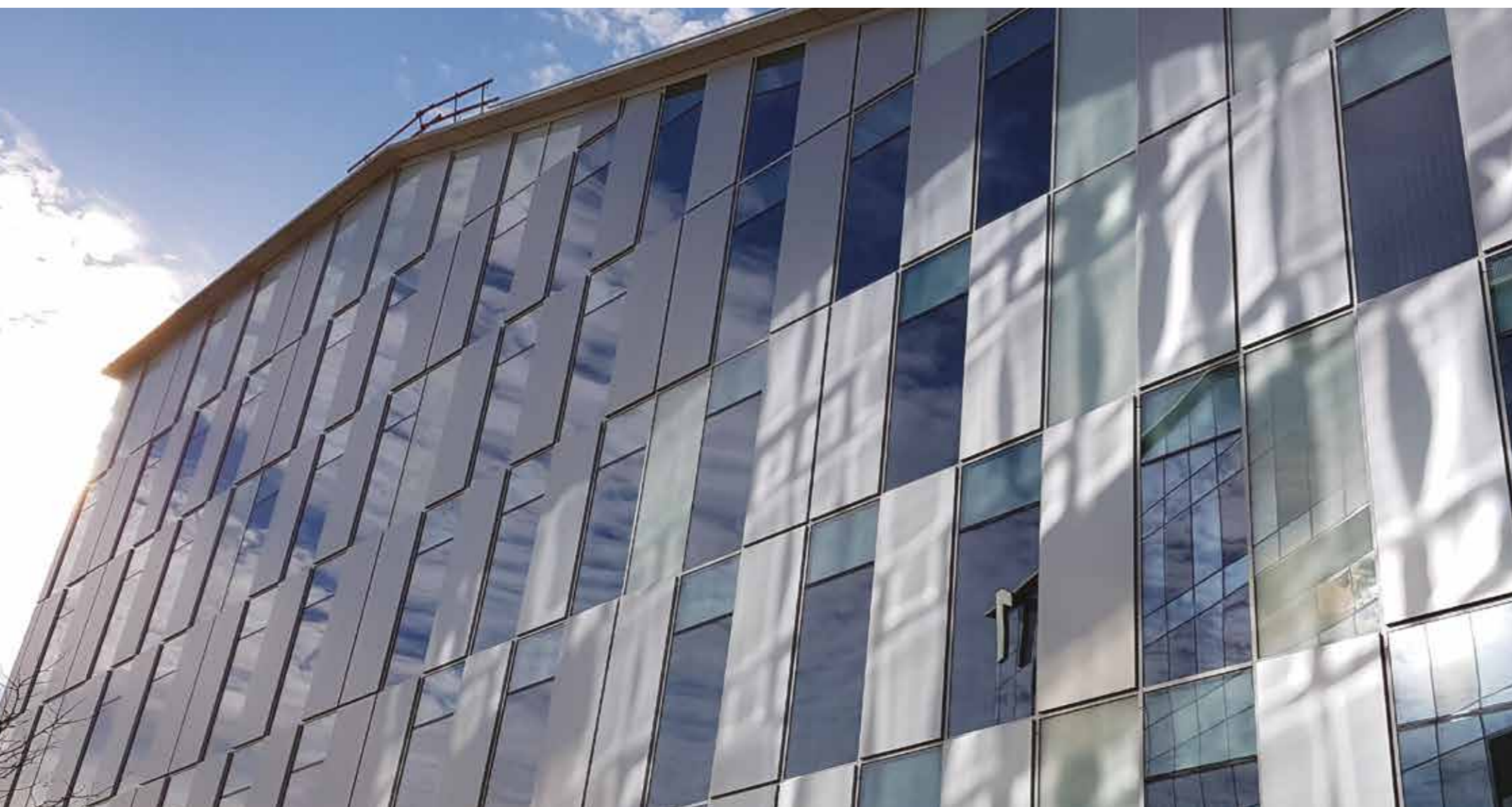




PRODUCT BROCHURE

aliplast[®]
ALUMINIUM SYSTEMS



INHOUD

Aliplast, het bedrijf	04
Kleuren	06
Oplossingen voor architecturale ontwerpen	09
Raamsystemen	11
Brandwerende systemen	25
Deursystemen	29
IDA binnendeuren en -wanden	35
Schuifsystemen	39
Vliesgevels en gevelbekleding	52
Aanvullende systemen serres - terrasoverkappingen - doorvalbeveiliging - vliegenraam	61



ALLES ONDER ÉÉN DAK

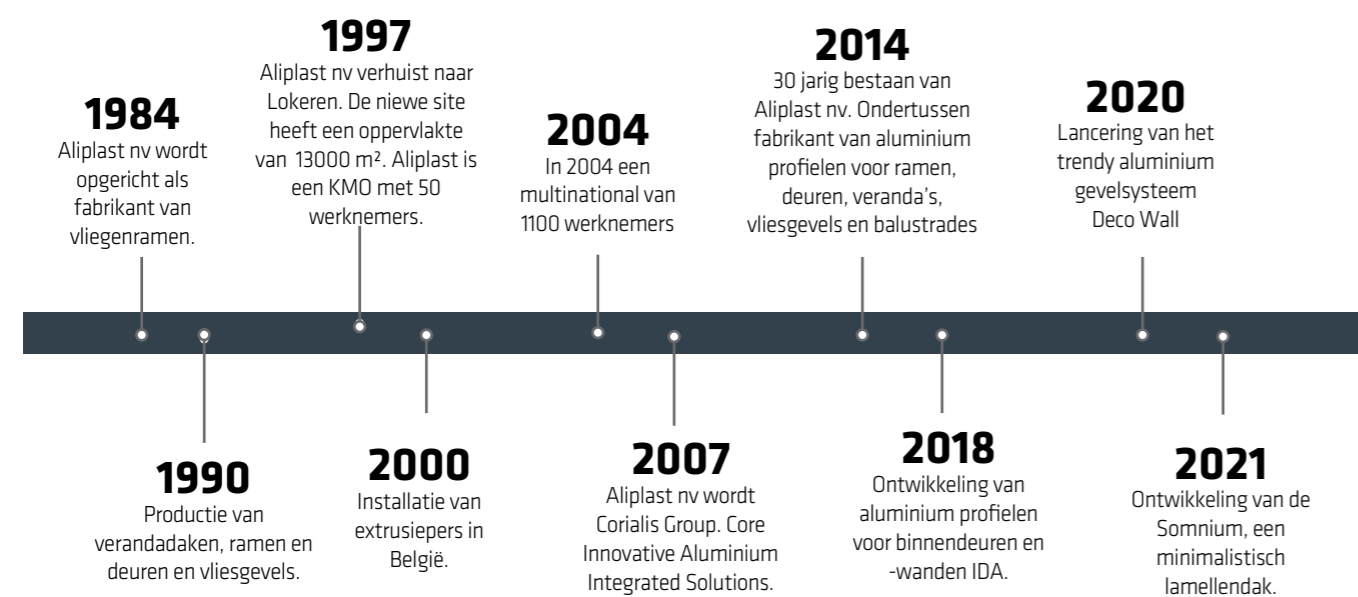
Een verticale integratie, van ontwikkeling tot levering bij onze partners, wordt perfect beheerst door Aliplast op de site in Lokeren.

Aliplast Aluminium Systems, gevestigd in Lokeren (België), is één van de belangrijkste spelers op de internationale markt in het ontwikkelen en produceren van aluminium systemen voor ramen, deuren, veranda's, schuifsystemen, vliesgevels en gevelbekleding. Productinnovatie, design, technische bekwaamheid, kwaliteit en duurzaamheid dragen we heel hoog in het vaandel. We stellen 320 mensen te werk in onze site te Lokeren.

Aliplast Aluminium Systems behaalde de ISO9001 norm voor kwaliteitsmanagement, de ISO45001 norm voor veilige arbeidsomstandigheden, ISO14001 norm voor milieumanagement en ISO50001 voor energiemangement.



Aliplast Aluminium Systems maakt deel uit van de internationale Corialis Group, die goed is voor een omzet van 800 miljoen euro en die werkgelegenheid biedt aan meer dan 3000 mensen. Corialis Group heeft vestigingen in het Verenigd Koninkrijk (Smart Systems), in Frankrijk (Profils Systèmes), in Polen (Aliplast Polen), La Réunion (JMD), Servië (Aliplast Systems d.o.o), Zuid-Afrika (H Systems South-Africa), Portugal (Lingote Aluminios S.A.) en Spanje (Centroalum).



INVESTEREN IN DUURZAAMHEID

Aliplast engageert zich om steeds te zoeken naar nieuwe oplossingen voor circulair bouwen. Daarom ontvingen wij het C2C certificaat voor verschillende systemen dat beoordeelt op volgende 5 punten: Materiële gezondheid - Materieel hergebruik - Hernieuwbare energie - Waterbeheer - Sociale rechtvaardigheid.

1

ONDERZOEK & ONTWIKKELING

Aliplast heeft een ontwerp bureau dat bestaat uit ingenieurs die in samenwerking met verschillende partners verschillende innovatieve systemen ontwikkelen. We beschikken tevens over een eigen officiële testbank om al onze nieuwe producten in house te testen.



2

ONTWIKKELING VAN MATRIJZEN & EXTRUSIE

Aliplast beschikt over 2 extrusiepersen (2200T-8» & 4400T-10»), waarbij profielen met zeer uiteenlopende afmetingen en vormen kunnen worden geproduceerd.



3

LAKKEN

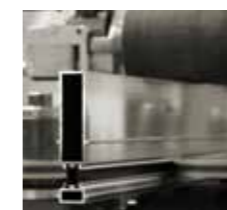
Aliplast beschikt over 3 laklijnen, een verticale, een horizontale en een service-laklijn. Niet enkel profielen, maar ook beslag, accessoires, buig-, plaat- en plooiwerken worden allemaal op onze eigen lijnen gepoederlakt.



4

ISOLATIE

Aliplast heeft volledig geautomatiseerde isolatielijnen om onze profielen thermisch te isoleren met noryl of polyamide strips versterkt met glasvezel.



5

VERPAKKING

Alle profielen verlaten de fabriek verpakt in een polyethyleenfolie en worden vervolgens vervoerd in herbruikbare metalen containers.



6

MAATWERK

Aliplast beschikt over een gespecialiseerde afdeling waar diverse buig-, plooi- en boorwerken op maat worden vervaardigd.





KLEUREN & AFWERKINGEN

Aliplast heeft altijd een prominente rol gespeeld bij het poedercoaten van aluminium profielen. **Tot op vandaag bieden wij als enige 15 jaar Seaside garantie op het lakwerk.** Dit komt doordat we alle stappen van het lakproces in eigen beheer uitvoeren en daarom zelf de kwaliteitscontrole controleren.

Wij bieden ook een kleurenreeks waarbij we klasse II poeders gebruiken en waarop **een Seaside lakgarantie van 25 jaar van toepassing is (TC, T, MT, PT).**

Met een capaciteit van 8 000 000 m², bieden wij lengtes aan tot 7000 mm in meer dan 1000 kleuren in verschillende afwerkingen :

- ▲ Mat, glanzend
- ▲ Lakanodisatie
- ▲ Metaalstructuur
- ▲ Matte structuur

Dankzij recente investeringen in een nieuwe verticale poedercoatlijn, onderstrepen wij het groene en kwalitatieve karakter van Aliplast. Deze investeringen brengen veel voordelen voor het milieu met zich mee. Het "Qualicoat Seaside" label garandeert bovendien zeer goede coatingprestaties, vooral voor projecten aan zee.

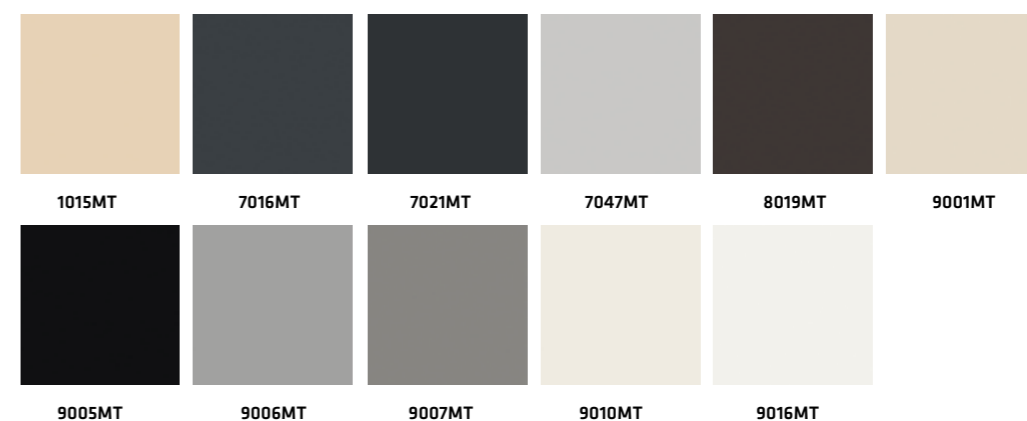


Aliplast vindt het belangrijk om voor al uw bouwprojecten een breed scala aan kleuren aan te bieden. U kunt aluminium ramen bestellen in elke kleur en in verschillende afwerkingen: structuur, mat, glanzend, geanodiseerd,

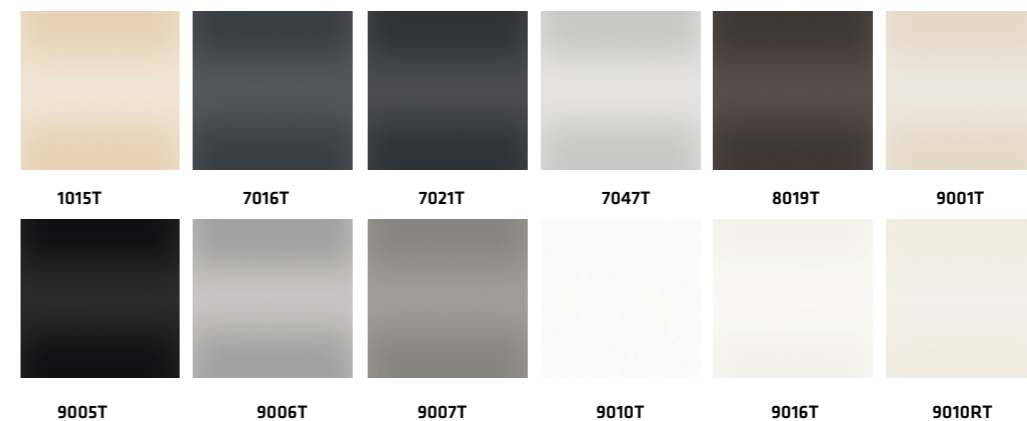
TIMELESS COLORS / TC :



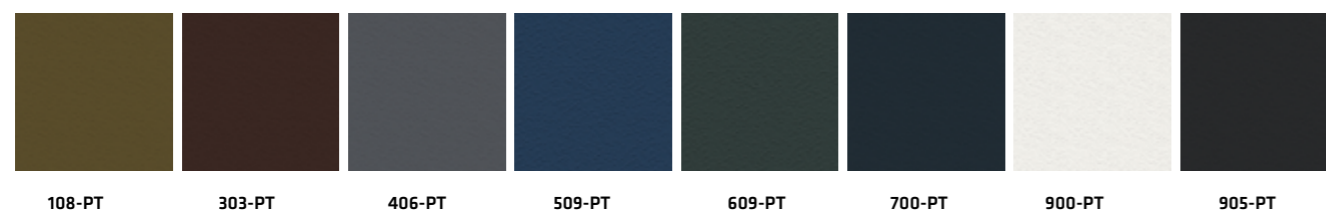
TIMELESS MAT / MT :



TIMELESS BRILLANT / T :



STEEL TEXTURE / ST :

PURE TEXTURE / PT :

ANOD TEXTURE/ AN :

BELANGRIJK!

De kleurstalen op pagina 7 en 8 zijn louter indicatief. U kunt alleen de juiste kleur zien op Aliplast-kleurstalen.



OPLOSSINGEN VOOR PROJECTEN

TECHNISCHE ONDERSTEUNING

Aliplast heeft een team van ervaren ontwerpers en ingenieurs die beschikbaar zijn voor architecten, ontwikkelaars en bouwbedrijven voor het uitvoeren van concrete projecten of het opstellen van financiële dossiers.

CENTRE OF EXCELLENCE

Een kenniscentrum waar professionals en architecten informatie kunnen bekomen en leren over onze vele systemen en softwareoplossingen. Ons technische team bereidt het trainingsaanbod voor op basis van de behoeften van de klant om de kennis en dus de productiviteit te verbeteren.

EXTRANET

Ga naar www.aliplast.com en klik op het tabblad professionals. Als u nog geen account heeft, dan kan u zich registreren om toegang te krijgen tot de technische informatie van de systemen, technische fiches, catalogi of andere certificaten ...

WWW.ALIPLAST.COM

Op onze site www.aliplast.com vindt u alle informatie en productnieuws om u te inspireren bij de realisatie van uw project.

BIM EN CAD MODELLEN

BIM's (Building Information Models) zijn een steeds belangrijker hulpmiddel bij de constructie van gebouwen. Van elke technische batch van het gebouw maken ze de digitale integratie van technische informatie mogelijk. Ze optimaliseren het werk en creëren een koppeling tussen materialen zonder overlapping, waardoor fouten worden voorkomen en kosten worden geoptimaliseerd. De belangrijkste Aliplast-systemen zijn beschikbaar als BIM-objecten om u te helpen bij het creëren van uw project, geoptimaliseerd op platforms zoals Revit. De systemen zijn ook beschikbaar voor CAD-platforms zoals AutoCAD in de vorm van technische secties.

EDI

Via EDI verstuurt u uw bestellingen van profielen en accessoires direct via onze website. Ofwel van inkooporders gegenereerd door onze calculatiesoftware of door handmatige invoer. U heeft direct toegang tot uw bestellingen, afleverbonnen en facturen. EDI vergemakkelijkt de verwerking van uw bestellingen en minimaliseert vooral het risico op fouten.

CONFIGURATOR

Met de raamconfigurator kan u de aluminium ramen, deuren en schuiframen van Aliplast plaatsen in een woning die nauw aansluit aan uw eigen woning. De configurator visualiseert de ramen en deuren in de stijl en kleur en met de opties die u verkiest. Zo krijgt u een beter zicht alvorens een definitieve keuze te moeten maken. De configuratie kan bewaard worden om op basis hiervan een offerte aan te vragen bij onze partners.

RAAM SYSTEMEN

aliplast
ALUMINIUM SYSTEMS





FUTURAL



Uw 1.3*

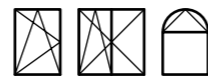


TYPES

Vaste ramen



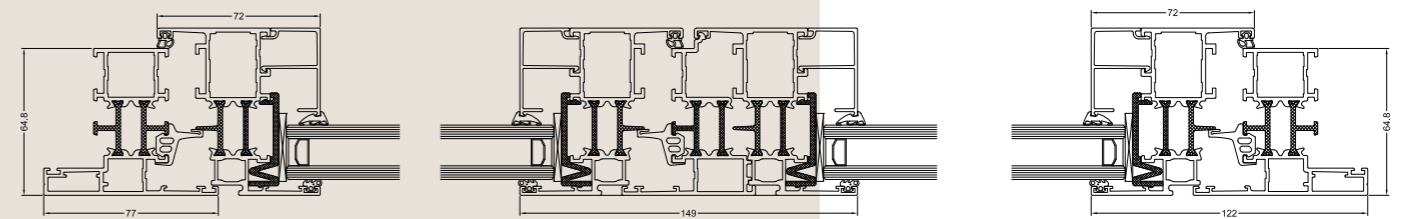
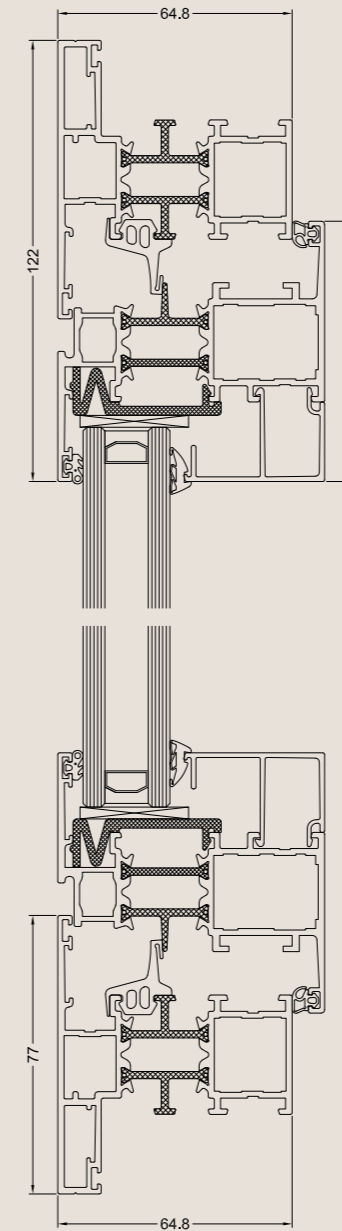
Kip- of draai/kipramen



Pivoterende ramen



Futural is een 3-kamersysteem met thermische onderbreking voor aluminium ramen en deuren. Naast een goed isolatieniveau biedt het systeem een oplossing voor alle naar binnendraaiende raamtoepassingen en binnen- en buitendraaiende deurtoepassingen.



Inbouwdiepte kader	65 mm
Inbouwdiepte vleugel	74 mm
Glasdikte kader	2 mm - 50 mm
Glasdikte vleugel	11 mm - 59 mm
Min. aanzichtbreedte raam	kader 55 mm vleugel 45 mm
Luchtdichtheid	5
Waterdichtheid	9A
Weerstand tegen wind	C4
Schokbestendig	4
Inbraakwerendheid	RC2
Bedieningskrachten	1
Akoestiek	tot 45.2dB (-1;-3)



STAR75



Uw 0.94*

De nieuwste technologieën en innovaties in één raam- en deursysteem: **Star75**. De strakke vorm gecombineerd met hoogwaardige isolatie is ideaal voor woningen met een laag energieverbruik (BENG woning), zowel bij nieuwbouw als bij renovatie. De Star75 is verkrijgbaar in vier verschillende isolatieniveaus.



TYPES

Vaste ramen



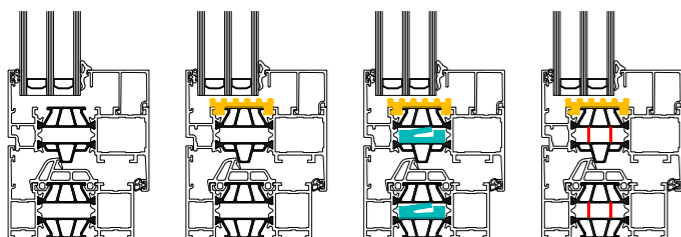
Kip- of draai/kipramen



Pivoterende ramen



ISOLATIENIVEAUS



STAR75
Uw 1.10

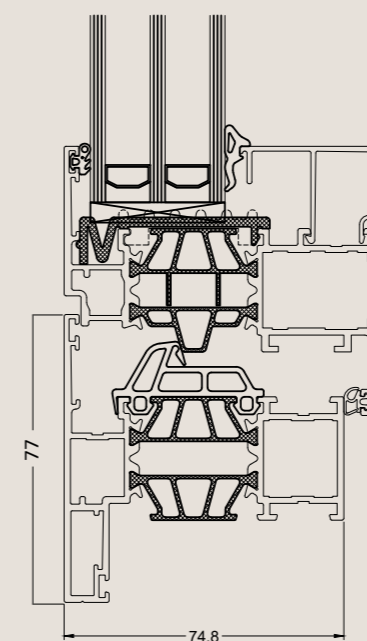
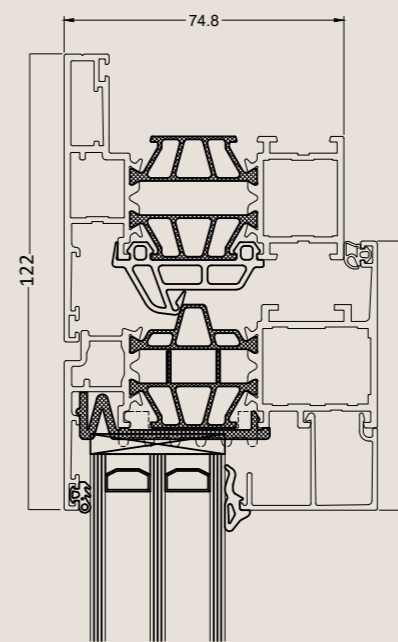
STAR75 i
Uw 0.99

STAR75 i+
Uw 0.94

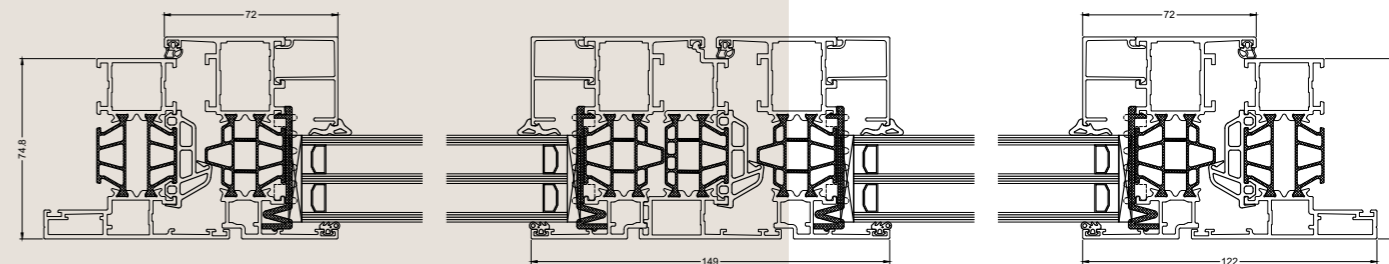
STAR75 Hi
Uw 0.94

- ISOLATIE ROND BEGLAZING
- ISOLERENDE VULPROFIELEN
- HI PROFIELEN

* Afmetingen: 1230mm x 1480mm; UG: 0.6W/m²K & PSI: 0.036W/MK
Combinatie van gebruikte profielen: RS010-RS020(RSi+Hi)



Inbouwdiepte kader	75 mm
Inbouwdiepte vleugel	84 mm
Glasdikte kader	12 mm - 61 mm
Glasdikte vleugel	21 mm - 69 mm
Min. aanzichtbreedte raam	kader 55 mm vleugel 45 mm
Luchtdichtheid	4
Waterdichtheid	E1200A
Weerstand tegen wind	C5
Schokbestendig	4
Inbraakwerendheid	RC2
Bedieningskrachten	1
Akoustiek	tot 47.1 dB (-1;-4)
Brandwerendheid	EW30 - EI30





STAR75

Verborgen vleugel



Uw 0.95*

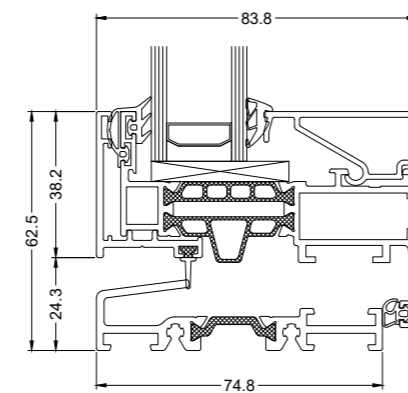
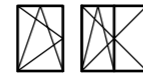


TYPES

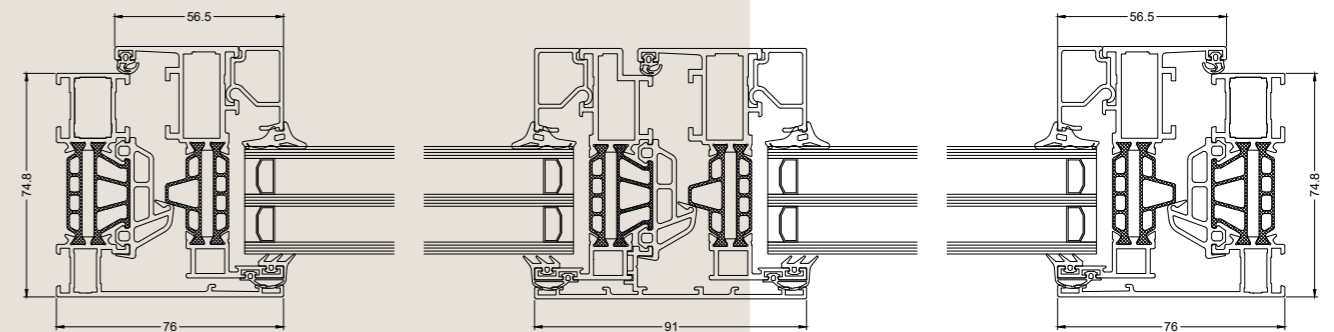
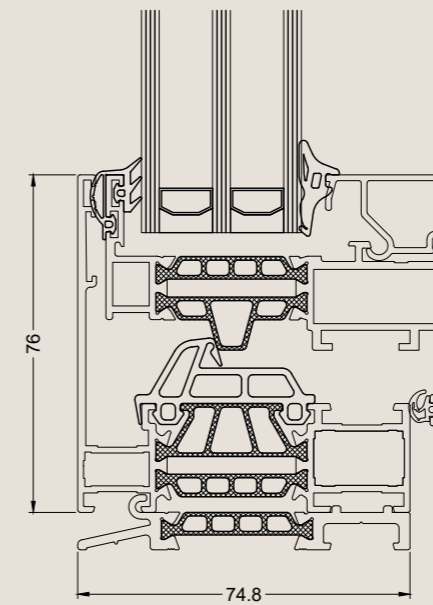
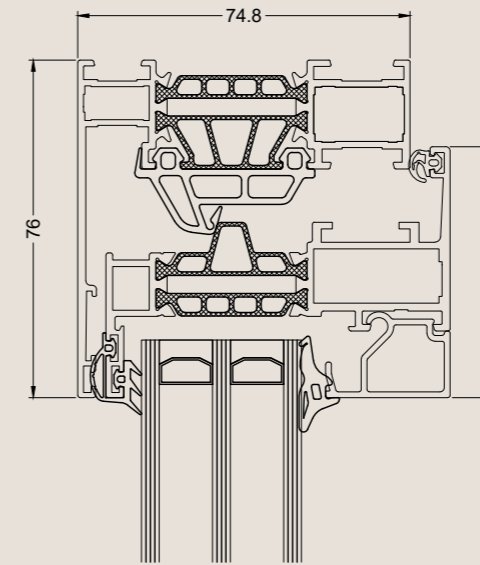
Vaste ramen



Kip- of draai/kipramen



RAAMDEUR



Inbouwdiepte kader	75 mm
Inbouwdiepte vleugel	84 mm
Glasdikte kader	12 mm - 61 mm
Glasdikte vleugel	18 mm - 58 mm
Min. aanzichtbreedte raam	kader + vleugel 76 mm
Luchtdichtheid	4
Waterdichtheid	E1350A
Weerstand tegen wind	C5
Schokbestendig	5
Bedieningskrachten	1
Akoustiek	tot 46 dB (-1.9;-6.1)
Brandwerendheid	EW30 - EI30



MAX LIGHT

MODERN



Uw 0.97*

Het **Max Light** systeem is ontworpen voor architecturale projecten die de combinatie van minimalistische esthetiek, hoogwaardige thermische isolatie en comfort vooropstellen. De Max Light heeft 4 stijlvarianten: Modern, Steel, Design en Invisible (verborgen vleugel) gecombineerd met dubbel of triple beglazing. Vanwege deze flexibiliteit wordt de Max Light gebruikt in zowel moderne nieuwbouw als in renovatieprojecten.

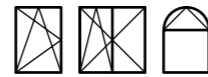


TYPES

Vaste ramen



Kip- of draai/kipramen



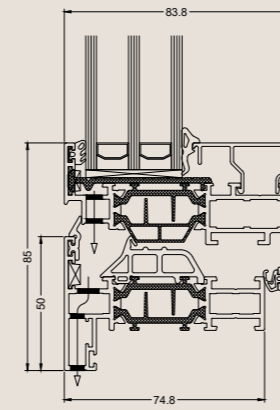
STEEL



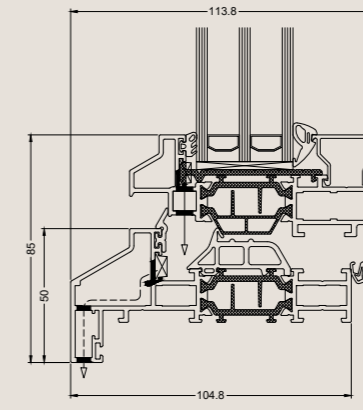
DESIGN



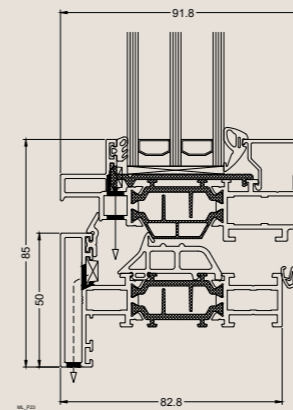
INVISIBLE



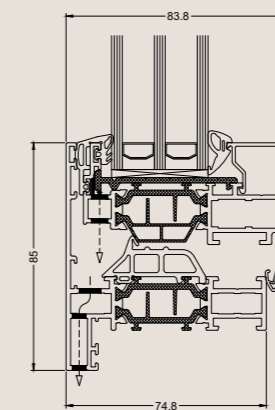
MODERN



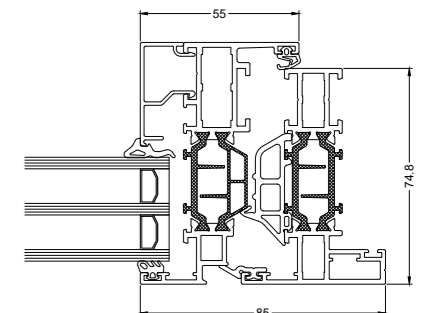
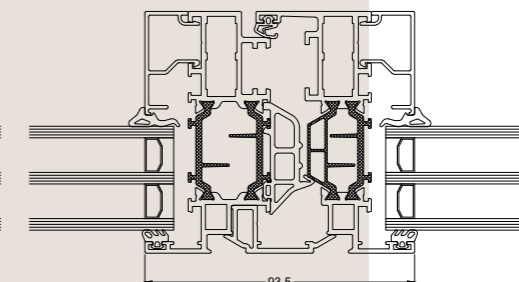
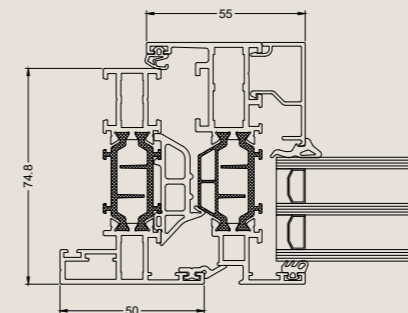
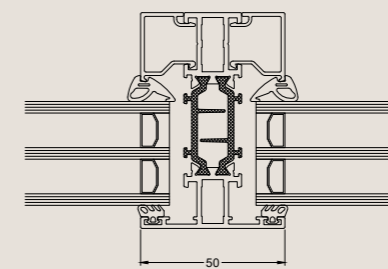
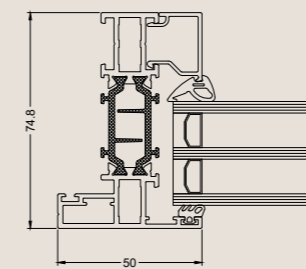
STEEL



DESIGN



INVISIBLE



Inbouwdiepte kader :	.
- Modern & Invisible	75 mm
- Design	83 mm
- Steel	105 mm
Inbouwdiepte vleugel :	.
- Modern & Invisible	84 mm
- Design	92 mm
- Steel	97 mm
Glasdikte vleugel:	.
- Modern	24 - 68 mm
- Design, Steel & Invisible	15 - 59 mm
Min. aanzichtbreedte raam	kader 35 mm vleugel 35 mm
Luchtdichtheid	4
Waterdichtheid	E1650
Weerstand tegen wind	C5
Schokbestendig	5
Inbraakwerendheid	RC2
Bedieningskrachten	1
Verkeerd gebruik	4
Brandwerendheid	EW30 - EW60 - EI30

* Afmetingen: 1230mm x 1480mm; UG: 0.6W/m²K & PSI: 0.036W/MK
Combinatie van gebruikte profielen: ML810-ML820



STAR90



Uw 0.80*

Het **Star90** raam- en deursysteem verrast door zijn uitstekende thermische eigenschappen, wat een troef is voor passiefwoningen. Ook de zeer goede akoestische prestaties dragen bij aan het wooncomfort. De **Star90** is verkrijgbaar in verschillende isolatieniveaus.

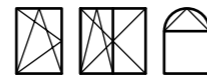


TYPES

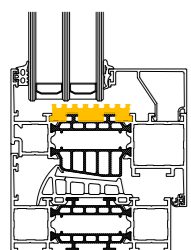
Vaste ramen



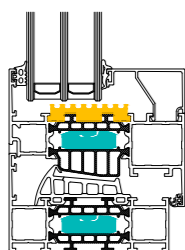
Kip- of draai/kipramen



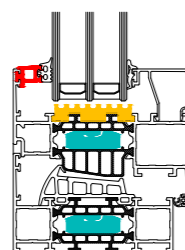
ISOLATIENIVEAUS



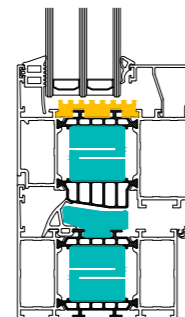
STAR 90
Uw 0.93



STAR 90 i
Uw 0.86

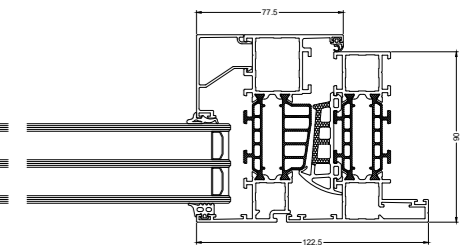
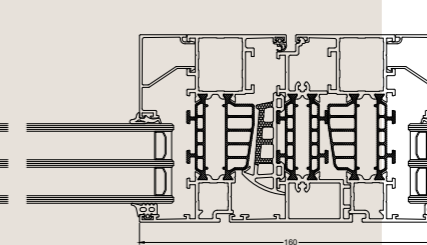
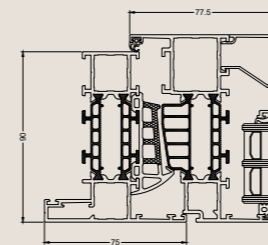
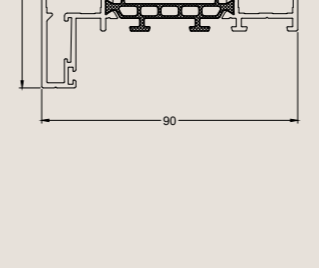
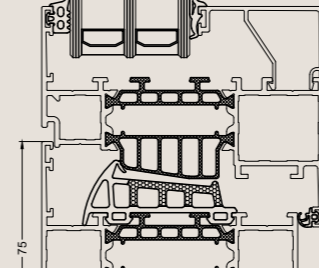
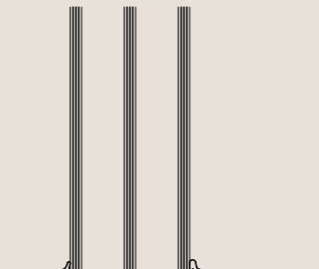
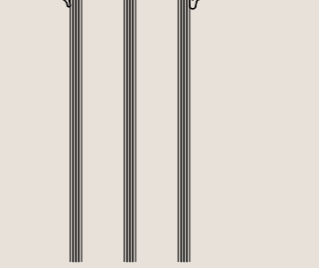
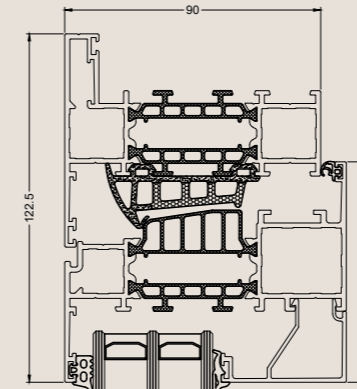


STAR 90 i+
Uw 0.84



STAR 90 GTP
Uw 0.80

- ISOLATIE ROND BEGLAZING
- ISOLERENDE VULPROFIELEN
- POSITIONERING PROFIEL



Inbouwdiepte kader	90 mm
Inbouwdiepte vleugel	99 mm
Glasdikte kader	12 mm - 72 mm
Glasdikte vleugel	21 mm - 81 mm
Min. aanzichtbreedte raam	kader 55 mm vleugel 47,5 mm
Luchtdichtheid	4
Waterdichtheid	E900A
Weerstand tegen wind	C4
Schokbestendig	4
Inbraakwerendheid	RC2
Bedieningskrachten	1

ECONOLINE

ZONDER THERMISCHE ONDERBREKING



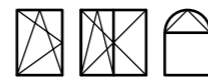
Econoline is een systeem zonder thermische isolatie. De **Econoline** wordt gebruikt voor zowel binnen- als buitentoepassingen waar geen thermische isolatie vereist is.

TYPES

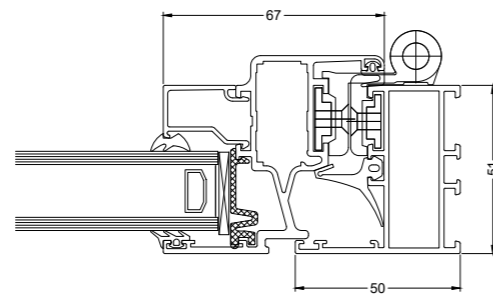
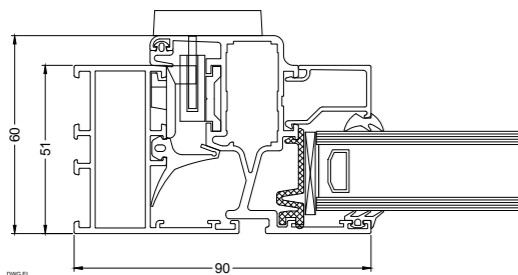
Vaste ramen



Kip- of draai/kipramen



Inbouwdiepte kader	51 mm
Inbouwdiepte vleugel	60 mm
Glasdikte	2 -37 mm
Luchtdichtheid	3
Waterdichtheid	E1000
Weerstand tegen wind	3



BRANDWERENDE SYSTEMEN

aliplast
ALUMINIUM SYSTEMS



FR90

BRANDWEREND SYSTEEM



Uw 2.0*

Brandwerende systemen worden gebruikt om veilige zones te creëren waarbij het vuur, de rook en de warmte zo lang mogelijk worden tegengehouden. In de waardebeoordeling, staat de letter **E** voor "integriteit" of het vermogen om vlammen tegen te houden

W voor "warmtestraling" of het vermogen om warmtestraling te beperken

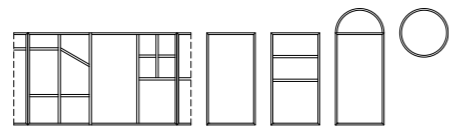
I voor "isolatie" of het vermogen om de warmtegeleiding deels te blokkeren

In de waardebeoordeling staat de cijfers voor de tijdspanne. Bijvoorbeeld, een systeem met waarde EW30 geeft u een half uur tijd om een veilige evacuatie te verzekeren.

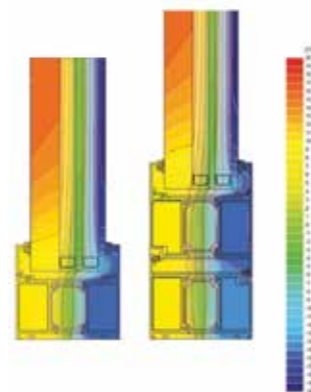
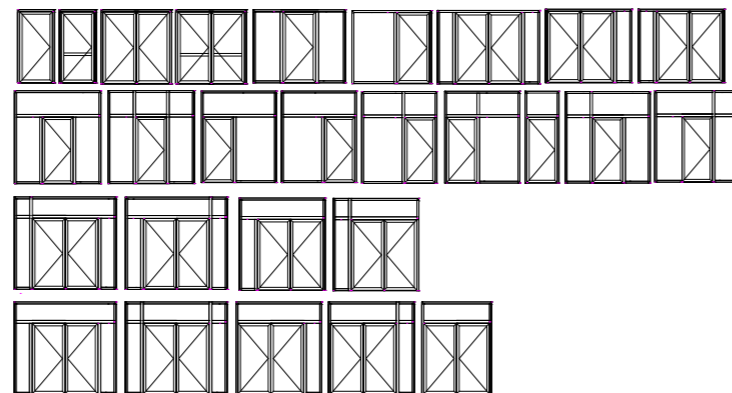
Dankzij dezelfde inbouwdiepte van 90 mm is de **FR90** compatibel met de STAR90.

TYPES

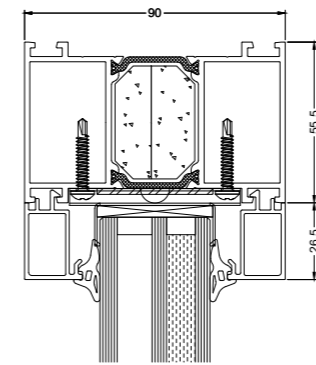
Vaste ramen en samengestelde elementen



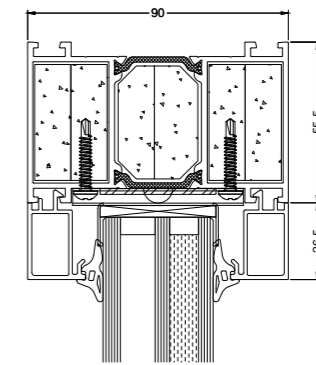
Opendraaiende deuren (binnen en buiten opengaand)



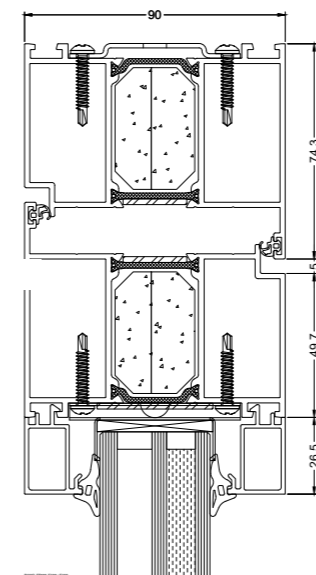
FR90 vaste wand EI30



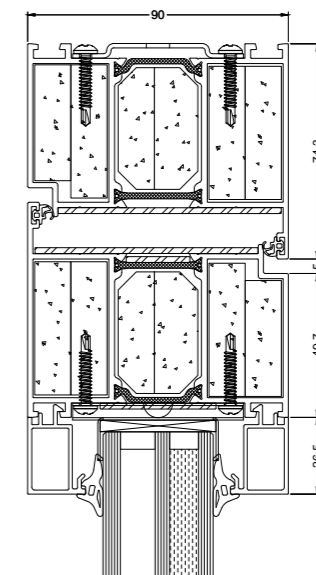
FR90 vaste wand EI60



FR90 deur EI30



FR90 deur EI60



Brandwerende vaste wanden
enkele deuren - dubbele deuren

EW30 - EW60 - EI30 - EI60

Glasdikte 20 - 69 mm

Inbouwdiepte 90 mm

Max. afmeting enkele deur 1650 x 2870 mm

Max. afmeting dubbele deur 3170 x 2870 mm

Isolatiewaarde Uf 3,2 W/m²K

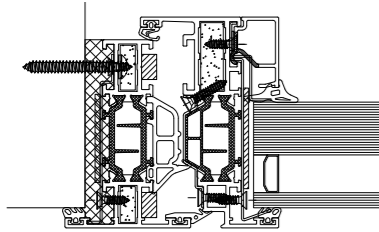
Luchtdichtheid E1200A

Waterdichtheid A4

Weerstand tegen wind C1

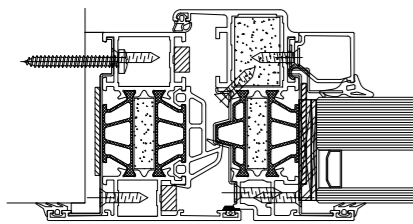
Akoustiek 39 - 47dB (-1;-3)

MAX LIGHT BRANDWEREND



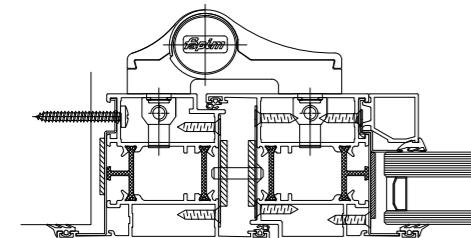
Brandwerende draaikipramen met zij-en bovenlicht	EW30 - EW60 - EI30
Glasdikte	42 mm
Inbouwdiepte	75 - 84 mm
Sponninghoogte	15 mm
Max afmeting draaikip :	1000mm x 2100mm
Max afmeting draaikip met boven- en zijlicht	2000mm x 2638mm
Luchtdichtheid	4
Waterdichtheid	E1650

STAR75 BRANDWEREND



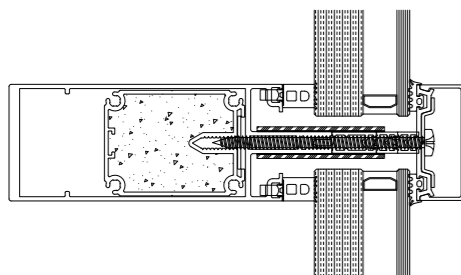
Brandwerende draaikipramen met zij-en bovenlicht + enkele en dubbele vlakke deur	EW30 - EI30
Glasdikte	42 mm
Inbouwdiepte	75 - 84 mm
Sponninghoogte	22 mm
Max afmeting draaikip :	1000mm x 2100mm
Max afmeting draaikip met boven- en zijlicht	2000mm x 2638mm
Luchtdichtheid	4
Waterdichtheid	E1200

FUTURAL BRANDWEREND



Brandwerende vaste ramen - enkele deuren	EW30
Glasdikte	33 mm
Inbouwdiepte	65 mm
Sponninghoogte	22 mm
Max afmeting vast samengesteld element	1850 mm x 2500 mm
Max afmeting deuren	1200 mm x 2500 mm
Luchtdichtheid	4
Waterdichtheid	9A

MC FIRE BRANDWEREND



Brandwerende vaste ramen - enkele deuren	EI30-EI60-EI90-EI120
Glasdikte	4 - 59 mm
Inbouwdiepte regels	27 - 294 mm
Inbouwdiepte stijlen	17.5 - 326 mm
Max glasafmeting	1850 mm x 2500 mm
Max afmeting vast samengesteld element	onbeperk mits afgesteund op 4060 mm
Luchtdichtheid	AE1300
Waterdichtheid	RE1800

DEUREN

aliplast
 ALUMINIUM SYSTEMS


DEURSYSTEMEN



	FUTURAL	STAR75	MAX LIGHT	STAR90	ECONOLINE
Inbouwdiepte kader	65 mm	75 mm	75 mm	90 mm	51 mm
Deurvleugel vlak	65 mm	75 mm	75 mm	90 mm	51 mm
Deurvleugel opdek	74 mm	84 mm	84 mm	99 mm	60 mm
Glasdikte kader	2 - 50 mm	10 - 60 mm	15 - 59 mm	1 - 72 mm	2 - 37 mm
Glasdikte vleugel	11 - 59 mm	12 - 69 mm	24 - 68 mm	9 - 81 mm	2 - 37 mm
Aanslagflens	22 mm	22 mm	15 mm	25 mm	22 mm
Minimale aanzichtbreedte	kader 55 mm deur opdek 131 mm deur vlak 139 mm	kader 55 mm deur opdek 140 mm deur vlak 142 mm	kader 35 mm deur opdek 118 mm	kader 55 mm deur opdek 142,5 mm deur vlak 145 mm	kader 55 mm deur opdek 130,3 mm deur vlak 147,3 mm
Pivoterende deur	nee	nee	nee	ja	nee
Gebogen profielen	ja	ja	ja	ja	nee
Buitenkader met opnamegroef	ja	ja	ja	nee	nee
Blokkader	ja	ja	nee	nee	nee
Vleugeloverdekkend paneel	nee	ja	nee	ja	nee
Uw isolatiewaarde	1.3 W/m ² K*	0.94 W/m ² K*	0.97 W/m ² K*	0.80 W/m ² K*	0.80 W/m ² K*
Luchtdichtheid NBN EN 12207	-	4	4	4	-
Waterdichtheid NBN EN 12208	-	8A	E900	E1350	-
Weerstand tegen wind NBN EN 12210	-	C3	C4	C5	-
Inbraakwerendheid NEN 5096 & ENV 1627	RC2	RC2 / RC3 (vlakke deur)	RC2	RC2	RC2
Bedieningskrachten NBN EN 13115	1	1	1	1	1
Akoestiek					
Brandwerendheid	EW30	EW30 - EI30	EW30 - EW60 - EI30	-	-
ATG certificaat	ATG3072	ATG3008	ATG3120	ATG2953	ATG2953
KOMO certificaat (SKG)	ja	ja	ja	ja	ja
Cradle to cradle					
Pagina's	32	31	33	33	34

* verklaring Uw-waarde op overeenkomstige artikelpagina

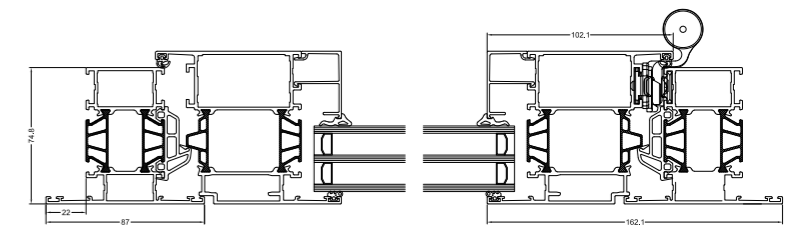
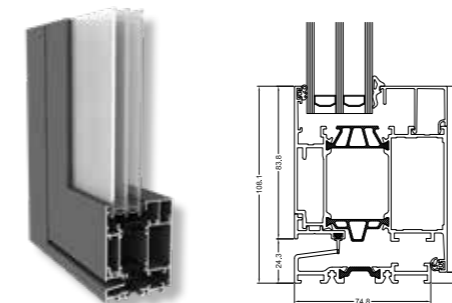
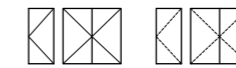


Deuren zijn hét visitekaartje voor woningen. De eerste indruk gemaakt van een huis of gebouw wordt gemaakt door de entree! Aliplast biedt deuren aan in verschillende designs, comfort- en veiligheidsversies. Zo hebben de taatsdeur en de XXLdeur een uniek esthetisch design. Een taatsdeur biedt alle voordelen van een conventionele deur, maar onderscheidt zich door de onzichtbare scharnieren die geïntegreerd zijn in het profiel.

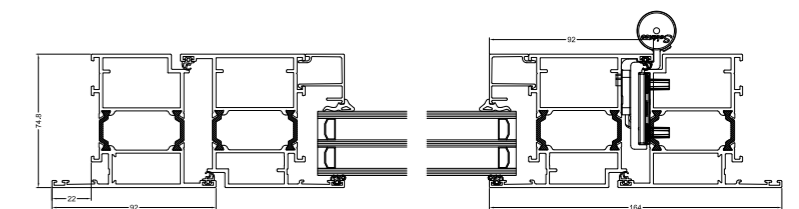
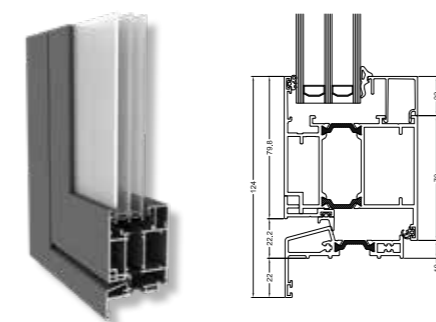
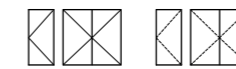
Binnen ons brede scala aan oplossingen voor geïsoleerde

en niet-geïsoleerde deuren vindt u ook een oplossing voor deuren met vingerklembeveiliging en pendeldeuren. Pendeldeuren kunnen in beide richtingen worden geopend en worden automatisch gesloten door middel van een veer. Dit deursysteem wordt vooral gebruikt in hotels, gezondheidszorg, onderwijs en industriële gebouwen. In het uitgebreide gamma aan Aliplast deuroplossingen zitten zowel naar buiten- als naar binnendraaiende deuren, enkele of dubbele deuren, deuren met een verschillende designs en verschillende veiligheid en isolatie prestaties. Kortom, deuren voor elk mogelijk bouwproject.

Opdekdeuren Star75



Vlakke deuren Star75

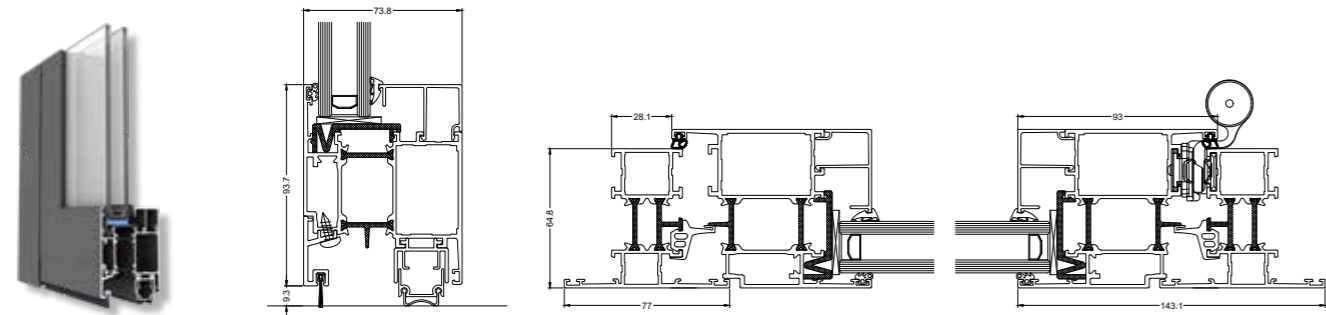


Parallel schuivend Star75

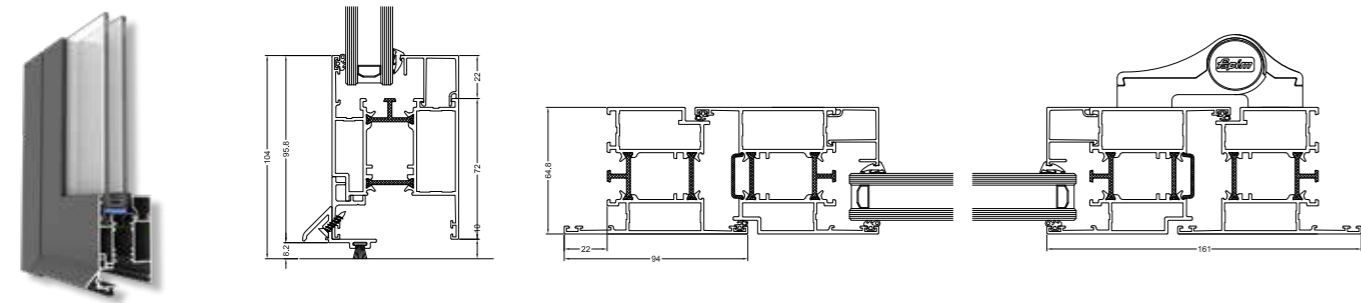




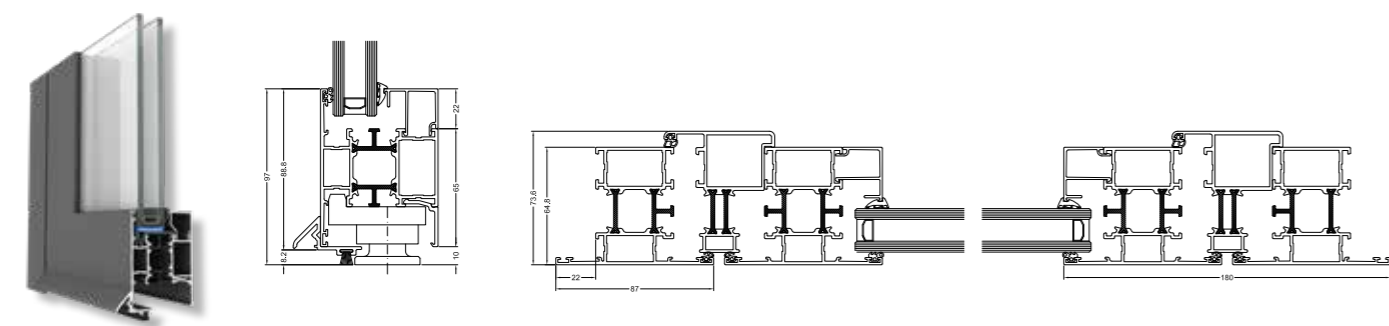
Opdekdeuren Futural



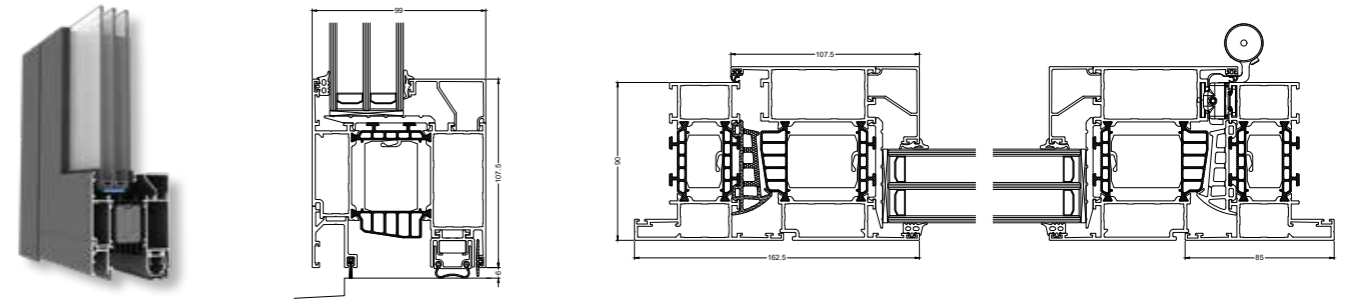
Vlakke deuren Futural



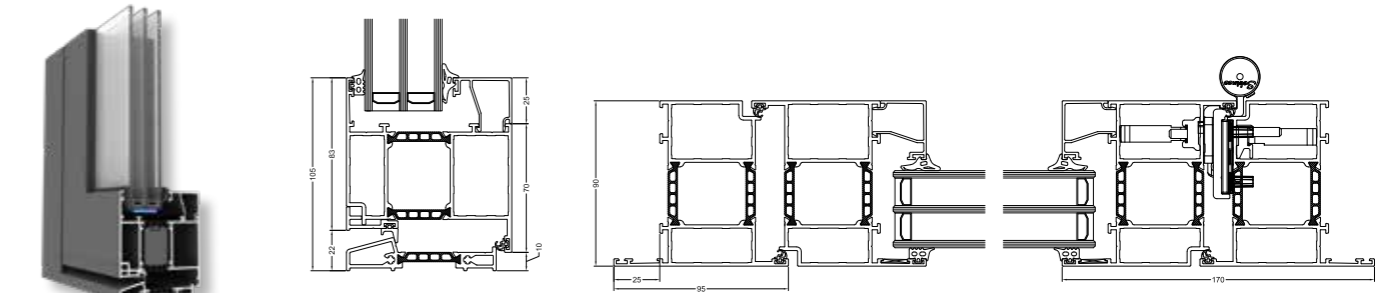
Taatsdeuren Futural



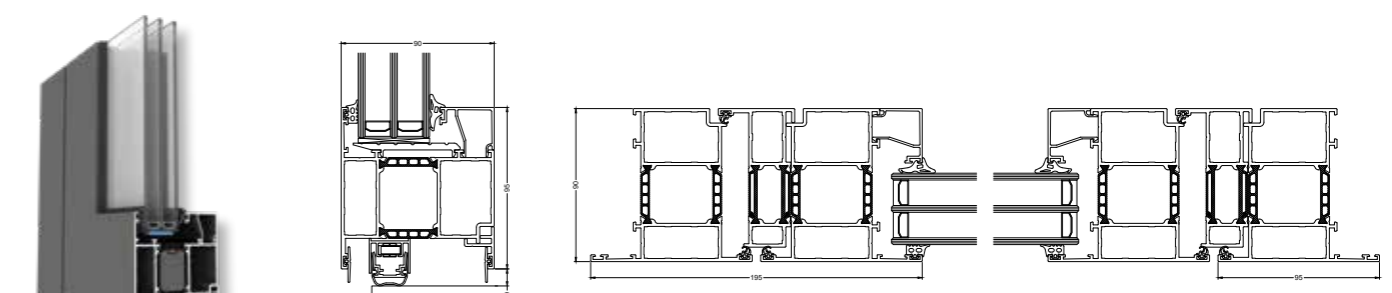
Opdekdeuren Star90



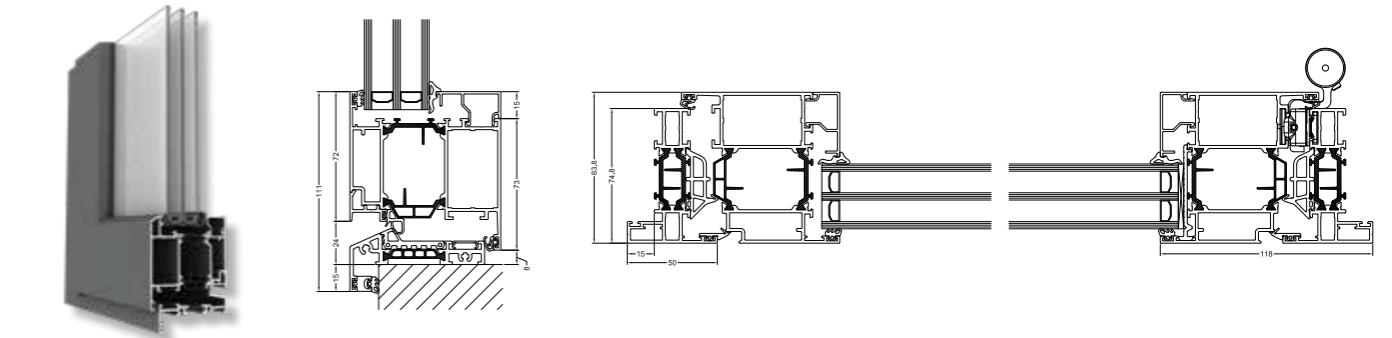
Vlakke deuren Star90



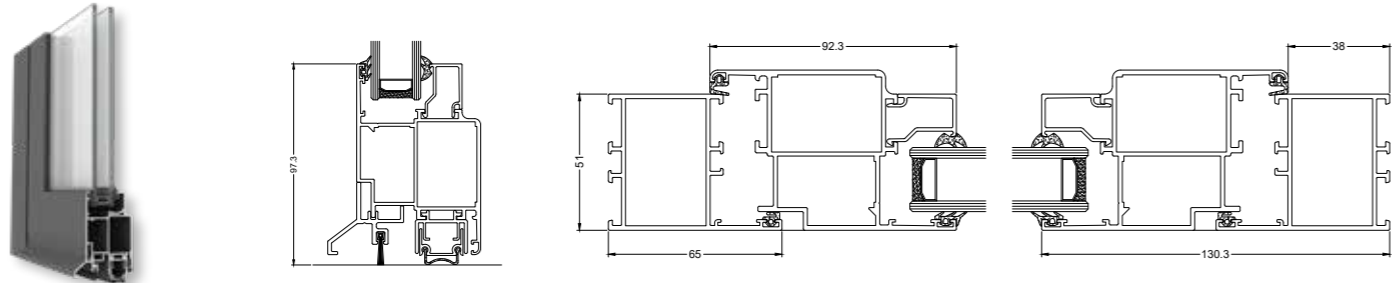
Taatsdeuren Star90



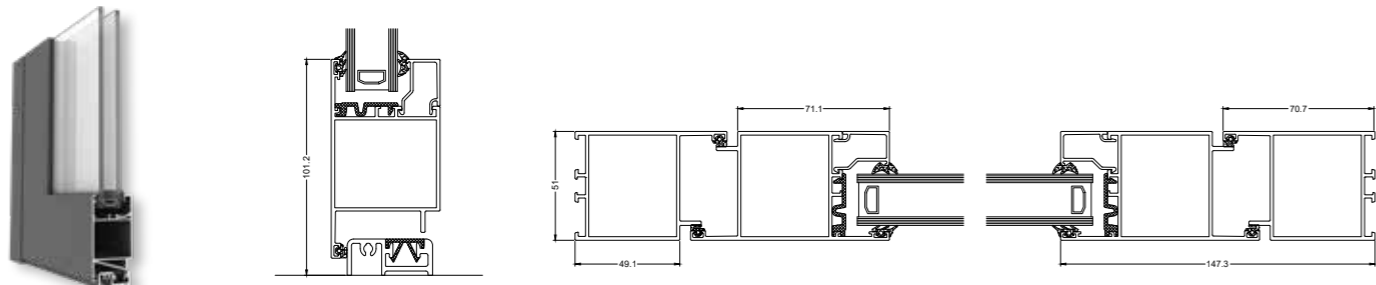
Opdekdeuren Max Light



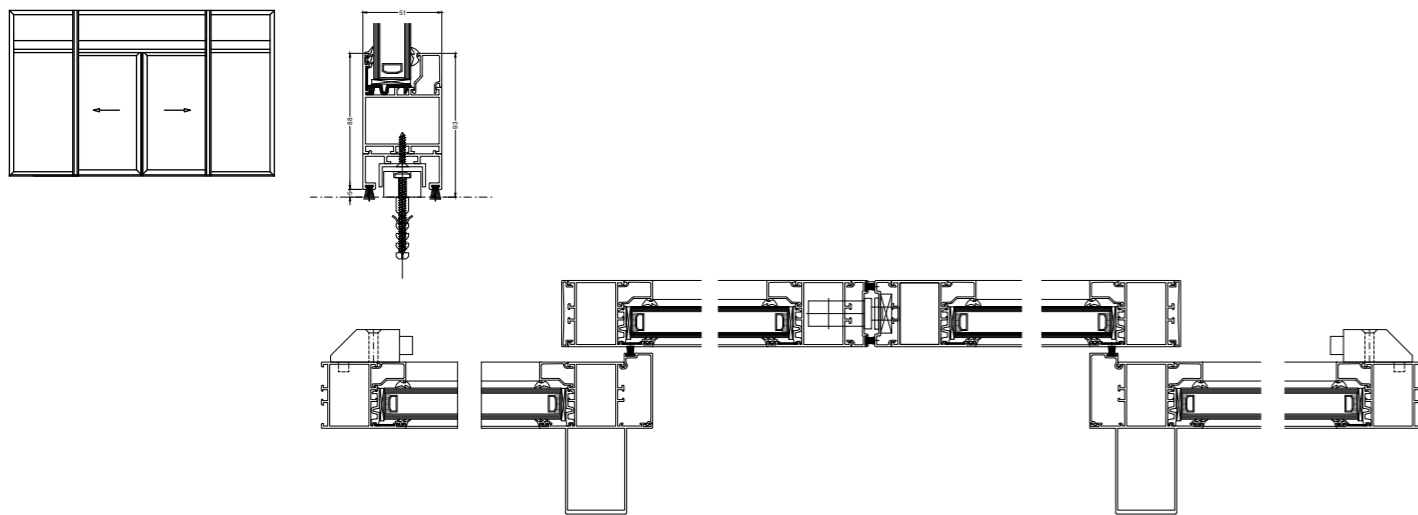
Opdekdeuren Econoline 



Vlakke deuren Econoline 



Automatische deuren Econoline



aliplast
ALUMINIUM SYSTEMS

BINNENDEUREN EN
-WANDEN

IDA

BINNENDEUREN EN -WANDEN



IDA, of « Interior Doors Aluminium », staat voor minimalistische binnendeuren en -wanden die dankzij hun strakke belijningen voor een karaktervolle uitstraling zorgen. Ze zijn minimalistisch, duurzaam (aluminium is 100% recycleerbaar) en onderhoudsvriendelijk waardoor je droomdeur in een optimale conditie blijft. Dankzij de grote flexibiliteit van het IDA systeem en de mogelijkheid om enkele, dubbele, pivotdeuren en schuifdeuren te combineren met vaste wanden, bepaal je zelf de uitstraling van jouw interieur.

UITZICHT VOORZIJDE: RELIËF



UITZICHT ACHTERZIJDE: VLAK



DEURGREPEN EN KLINKEN



MODERNE RAIL



VINTAGE RAIL



ENKELE DEUREN

DUBBELE DEUREN

PIVOTERENDE DEUREN



WANDEN

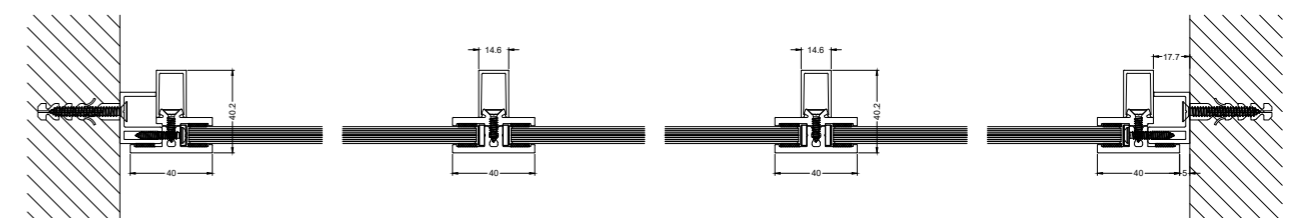
SCHUIFDEUREN

SCHARNIERDEUREN EN WANDEN

aanzichtbreedte	vanaf 33 mm
aanzichtbreedte middenstijl	45 mm
glasdikte	8 - 10 -12 mm naar keuze
scharnieren	zichtbaar of onzichtbaar (regelbaar)
enkel deur	<input checked="" type="checkbox"/>
dubbele deur	<input checked="" type="checkbox"/>
vaste wand	<input checked="" type="checkbox"/> vrije kaderverdeling
tochtborstel onderaan	met of zonder
sluiting	slot met kruk of magneetsluiting
kleur	verschillende poederlakkleuren met 25 jaar lakgarantie

SCHUIFDEUREN

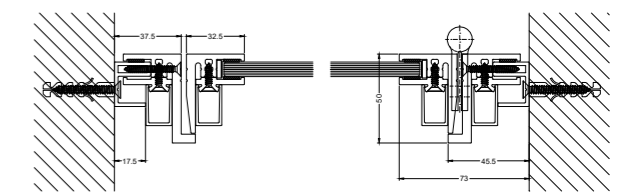
glasdikte	8 - 10 -12 mm naar keuze
maximale breedte	1,5 meter
rail	strak of vintage
aanzichtbreedte	33 mm
kleur	verschillende poederlakkleuren met 25 jaar lakgarantie



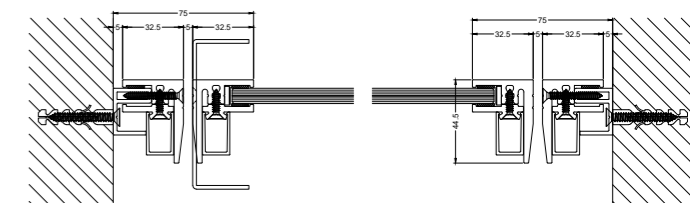
GLAZEN WAND

PIVOTERENDE DEUREN

deurkader	zwevend of met kader
glasdikte	8 - 10 -12 mm naar keuze
maximale breedte	2 meter
sluitsysteem	standaard veiligheid soft close system
enkel deur	<input checked="" type="checkbox"/>
dubbele deur	<input checked="" type="checkbox"/>
verankering	slechts 4cm in de vloer
aanzichtbreedte	33 mm
kleur	verschillende poederlakkleuren met 25 jaar lakgarantie



SCHARNIERDEUR



PIVOTERENDE DEUR



SCHUIF-
SYSTEMEN

aliplast
ALUMINIUM SYSTEMS

SCHUIFSYSTEMEN

SCHUIFSYSTEMEN



SLANKE SYSTEMEN

MINIMALISTISCH

VOUWWANDEN

KOUDE SYSTEMEN



	VG500	ULTRAGLIDE	VG500 ML	ULTRAGLIDE ML	MINILINE	PANORAMA	SLIDE COLD	GLASS GLIDE
Rails	1 - 2 - 3	1 - 2 - 3	1 - 2 - 3	1 - 2	1 - 2 - 3		1 - 2 - 3	3 - 4 - 5
Aantal delen	2 > 6	2 > 6	2 > 6	2 > 4	1 > 6	onbeperkt	2 > 6	3 > 10
Inbouwdiepte kader	99/118-132/141-165/184 mm	153 - 153/176 - 239 mm	99/118 - 132/141 mm	153 - 153/176 mm	56 - 128 - 200 mm	75 mm	48 - 99 mm	69 - 91 - 113 mm
Inbouwdiepte vleugel	51 - 63 mm	67 mm	51 mm	67 mm	91 - 125 mm	75 mm	32 mm	19 mm
Min. aanzichtbreedte chicane	83 mm	125 mm	45 mm	45 mm	20 mm	73 mm		
Galandage	-	-	-	-	ja	-	ja	-
Hef-schuifstelsel	ja	ja	ja	ja	nee	-	-	-
Vlakke dorpel	ja	ja	ja	ja	nee	ja	-	ja
Hoekoplossing glas/glas	ja	ja	ja	ja	nee	-	-	-
Hoekoplossing vleugel/vleugel	nee	ja	nee	ja	ja	ja	-	-
Max gewicht per vleugel	300 kg	440 kg	300 kg	440 kg	400 kg (manueel)	100 kg	160 kg	80 kg
Glasdikte kader	17 - 60 mm	25 - 72 mm	17 - 60 mm	25 - 72 mm			-	
Glasdikte vleugel	6 - 48 mm	8 - 49 mm	6 - 36 mm	8 - 49 mm	36 mm	9 - 50 mm	6-9 / 20-24 mm	10 mm
Uw isolatiewaarde	1.3 W/m²K*	1.0 W/m²K*	1.5 W/m²K*	0.99 W/m²K*	1.9 W/m²K*	1.3 W/m²K*	/	/
Luchtdichtheid NBN EN 12207	4	4	4		4	3	3	-
Waterdichtheid NBN EN 12208	8A	E750	8A		8A	9A	5A	-
Weerstand tegen wind NBN EN 12210	C3	C5	C3		A4	C3	C3	-
Schokbestendig NBN EN 13049	4	-	4			-	-	-
Inbraakwerendheid NEN 5096 & ENV 1627	RC2	RC2	-			RC2	RC2	-
Bedieningskrachten NBN EN 13115	1	1	1			-		-
Akoestiek	Rw 42dB (-1,3;-3,2)	Rw 43dB (-2;-6)	-	tot 40dB (-0,9;-2,4)	tot 35dB (-1;-5)	-		-
DTA CSTB n°		-	-	-		-		-
Komo certificaat (SKG)	SKG.0060.0294.06.NL	SKG.0060.0294.06.NL	-	-		SKG.0060.0294.06.NL		
Cradle to cradle								
Pagina's	42-43	44-45	42-43	44-45	46-47	48-49	50	51

* verklaring Uw-waarde op overeenkomstige artikelpagina



VG500 - VG500 ML


VG500 Maxlight

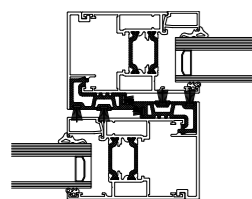
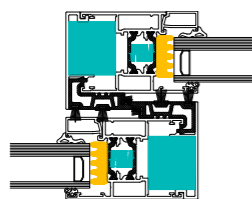
Uw 1.5

Uw 1.3

De **VG500** is een universeel schuifstelsel dat volledig voldoet aan de hedendaagse eisen op het gebied van glasdiktes, hoogtes en isolatiewaarden. Het systeem is perfect toepasbaar bij nieuwbouw- of renovatieprojecten. De VG500 biedt een antwoord op elk type woning en is dankzij zijn vlakke dorpel geen probleem voor mensen met beperkte mobiliteit.

De gereduceerde profielen van de **VG500 Max Light** geven een elegante en slanke uitstraling aan deze serie met zijn middenstijl van slechts 45 mm.

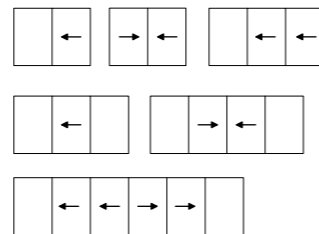
ISOLATIENIVEAUS


VG500

VG500 ML

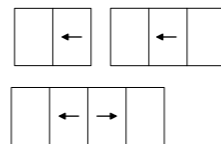
- ISOLATIE ROND BEGLAZING
- ISOLERENDE VULPROFIELEN

TYPES

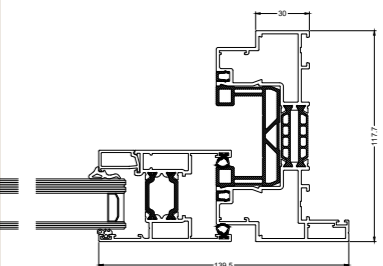
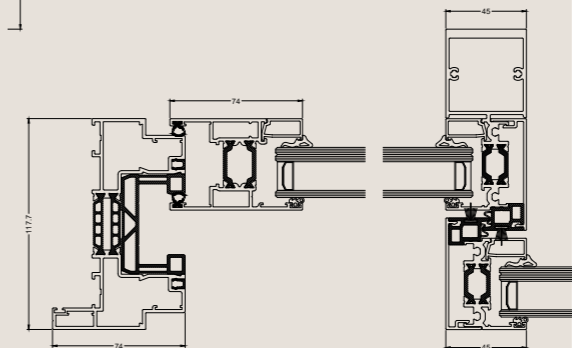
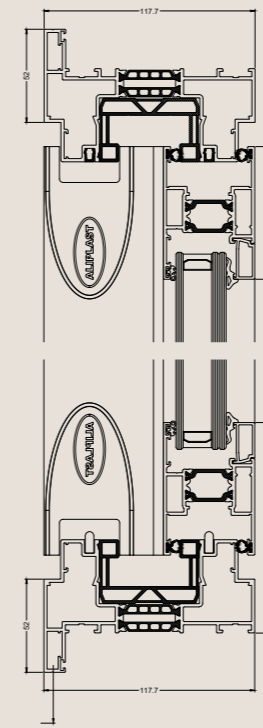
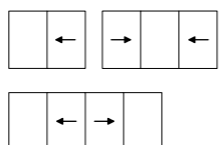
2 & 3 rails
(schuif- & hef-schuifstelsel)



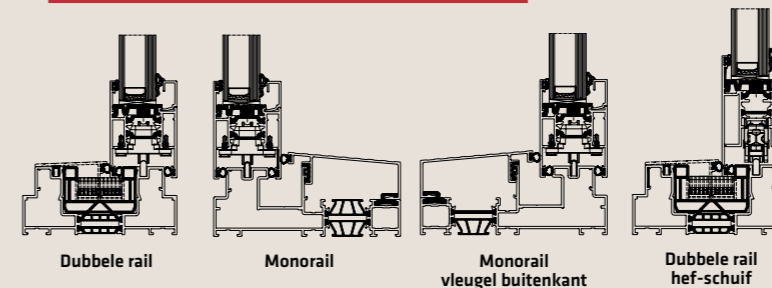
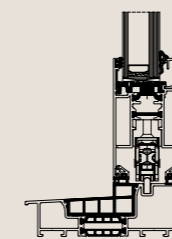
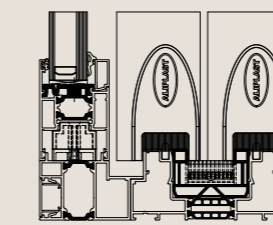
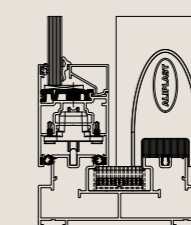
Monorail
(schuif- & hef-schuifstelsel)



Vlakke dorpel
(hef-schuifstelsel)



DOORSNEDES

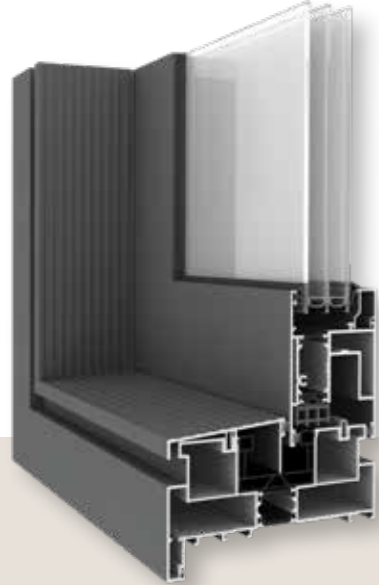

Dubbele rail
Monorail
Monorail vleugel buitenkant
Dubbele rail hef-schuif

Vlakke dorpel hef-schuifstelsel

Vaste buitenkader

Oplossing zonder thermische onderbreking


Railtype	1, 2 of 3 rails
Inbouwdiepte kader	.
1-rail	132 - 141 mm
2-rail	99 - 118 mm
3-rail (niet bij VG500 ML)	165 - 184 mm
Inbouwdiepte vleugel	51 - 63 mm
Min. aanzichtbreedte VG 500 / VG500ML	kader 52 mm vleugel 74 mm
Aantal delen	2 > 6
Schuiftypes	Schuif of hef/schuif
Rail	Aluminium, inox of Polyamide
Glasdikte - kader	17 mm - 60mm
Glasdikte - vleugel	6 mm - 36mm
Maximaal vleugelgewicht	300 Kg
Luchtdichtheid	4
Waterdichtheid	8A
Weerstand tegen wind	C3
Inbraakwerendheid	RC2
Akoestiek	Rw 42dB (-1,3;-3,2)



ULTRAGLIDE - UG ML

Ultraglide Maxlight

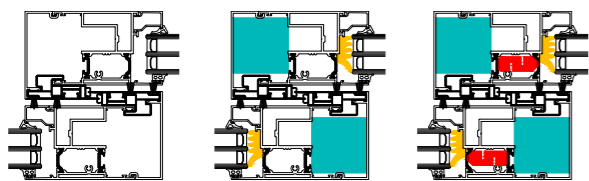


Uw 1.0*

De **Ultraglide** is het ideale schuifstelsel voor grote glasoppervlakken met een zeer hoge thermische waarde. Met deze serie kunt u uw schuifdeur openen onder een hoek van 90°. De Ultraglide met vlakke dorpel is perfect geschikt voor mensen met beperkte mobiliteit.

De gereduceerde profielen van de **ULTRAGLIDE Max Light** geven deze serie een elegant en slank karakter met zijn gereduceerde middenstijl van 45 mm.

ISOLATIENIVEAUS



ULTRAGLIDE

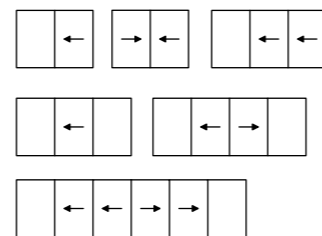
ULTRAGLIDE i

ULTRAGLIDE i+

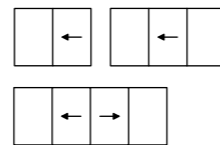
- ISOLATIE ROND BEGLAZING
- ISOLERENDE VULPROFIELEN
- AANVULLENDE ISOLATIE

TYPES

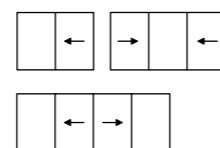
2 & 3 rails
(schuif- & hef-schuifstelsel)



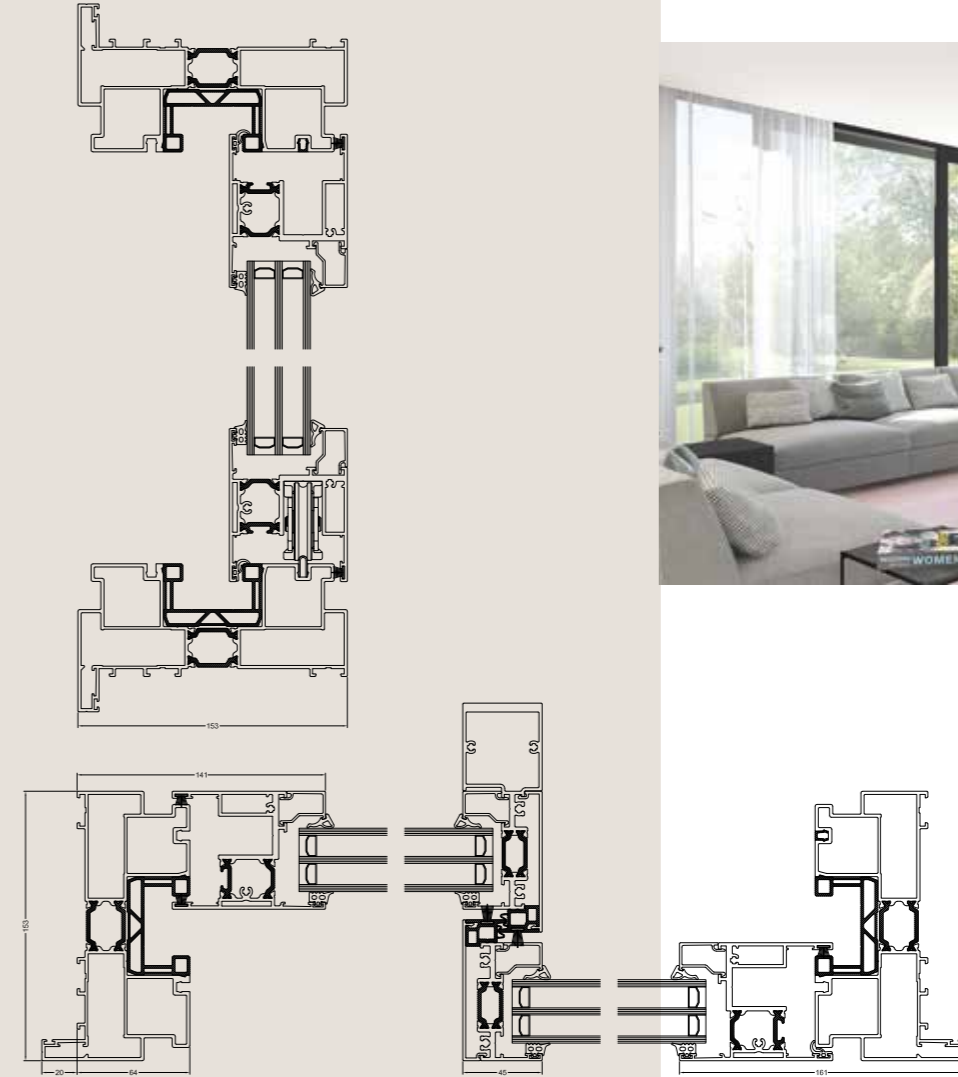
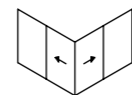
Monorail
(schuif- & hef-schuifstelsel)



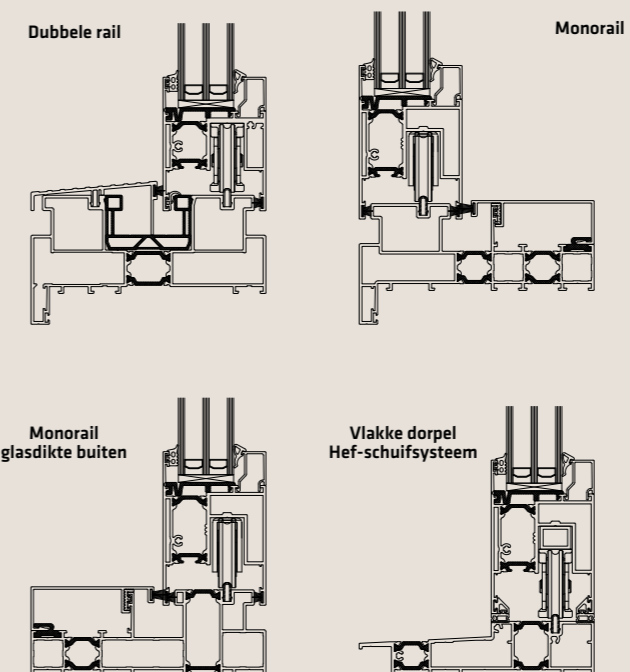
Vlakke dorpel
(Hef-schuifstelsel)



Hoek 90° zonder middenstijl



DOORSNEDES



Railtype	1, 2 of 3 rails
Inbouwdiepte kader	
1-rail	153 - 176 mm
2-rail	153 mm
3-rail (niet bij VG500 ML)	239 mm
Inbouwdiepte vleugel	67 mm
Min. aanzichtbreedte ULTRAGLIDE/UGML	kader 64 mm vleugel 87 mm
Aantal delen	2 > 6
Schuiftypes	Schuif of hef/schuif
Rail	Aluminium, inox of Polyamide
Glasdikte - kader	25 mm - 72mm
Glasdikte - vleugel	8 mm - 49mm
Maximaal vleugelgewicht	440 Kg
Luchtdichtheid	4
Waterdichtheid	E750
Weerstand tegen wind	C5
Inbraakwerendheid	RC2
Akoestiek	Rw 43dB (-2;-6)



MINILINE

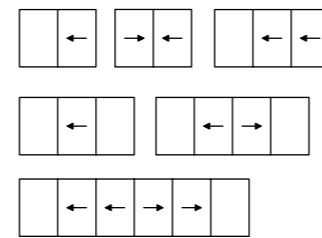


De **Miniline**: design in minimalisme. Met de toepassing van ultraslanke profielen is de transparantie en daglicht toetreding maximaal. Door de volledige inbouw van de kaders in vloer, wand en plafond zijn alleen de verticale stijlen van 20 mm zichtbaar bij horizontaal schuivende deuren en ramen. Hierdoor is het systeem geheel drempelloos.

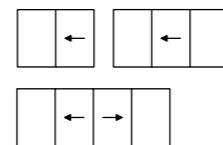
Het systeem reguleert de ontwatering met het schuin aflopende sokkelprofiel dat aangesloten kan worden op een drainagegoot aan de buitenzijde van de pui.

TYPES

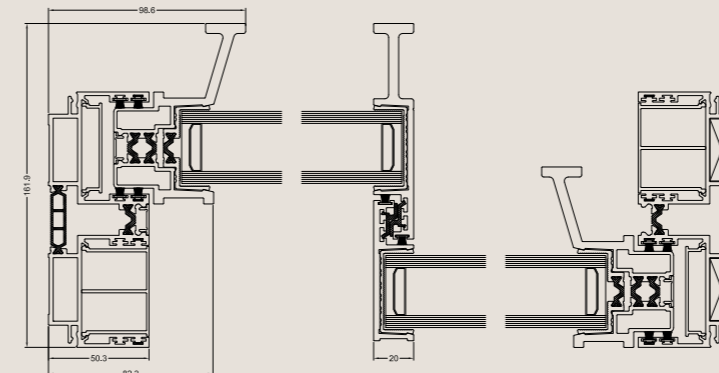
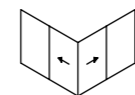
2 & 3 rails
(schuif- & hef-schuifstelsel)



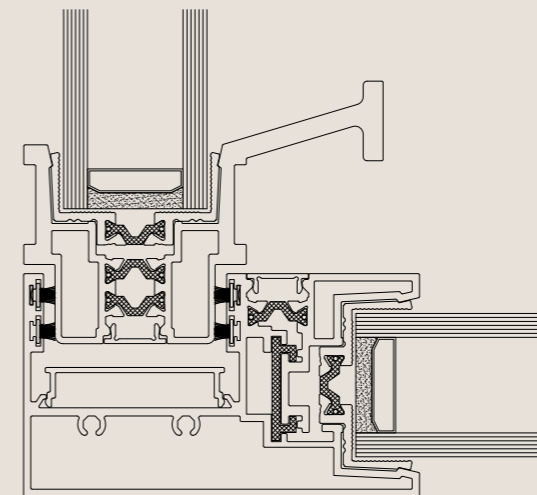
Monorail
(schuif- & hef-schuifstelsel)



Hoek 90° zonder middenstijl



HOEKPROFIEL



Railtype	1, 2 of 3 rails
Inbouwdiepte kader	
1-rail	56 mm
2-rail	128 mm
3-rail	200 mm
Inbouwdiepte vleugel	91 - 125 mm
Min. aanzichtbreedte	kader 51 mm vleugel 49 mm chicane 20 mm
Aantal delen	1 > 6
Schuiftype	manueel of automatisch
Glasdikte - vleugel	36 mm
Maximaal vleugelgewicht	400 Kg (manueel)
Luchtdichtheid	4
Waterdichtheid	8A
Weerstand tegen wind	A4
Akoestiek	Rw 35dB (-1;-5)



PANORAMA

VOUWDEUREN

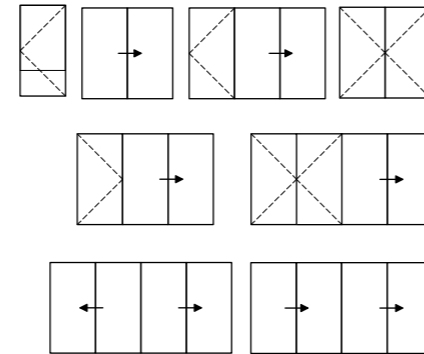


Uw 1.3*

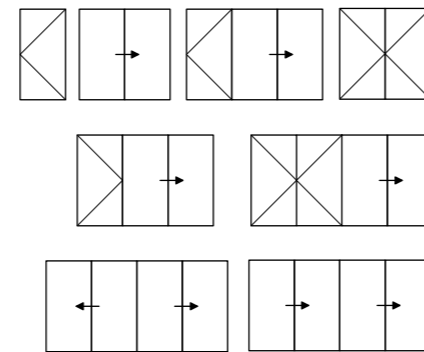
Met het **Panorama** vouwandsysteem met thermische onderbreking kunt u brede doorgangen creëren. De scharnieren zijn tussen de vleugels geplaatst en kunnen zowel naar rechts als naar links worden gevouwen om ruimte te maken voor een maximale opening. Dit type product wordt vaak gebruikt in bars, restaurants en zwembaden.

TYPES

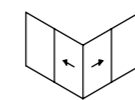
Naar binnen vouwende deuren



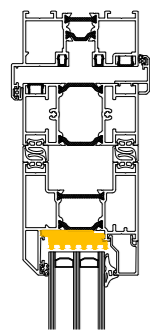
Naar buiten vouwende deuren



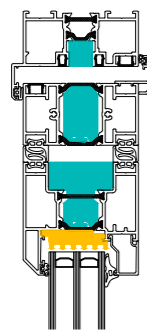
Hoek 90° zonder middenstijl



ISOLATIENIVEAUS



PANORAMA
UW 1.5



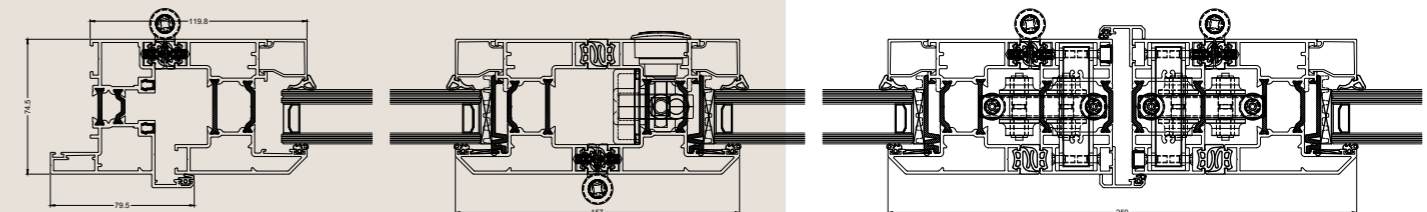
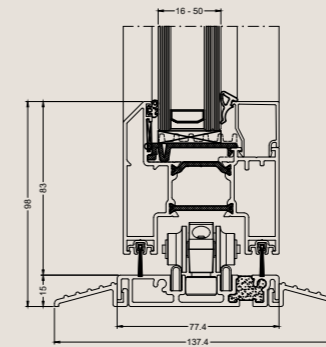
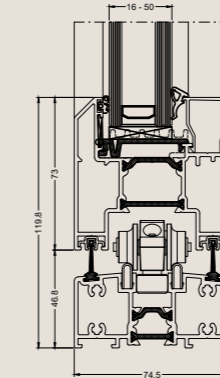
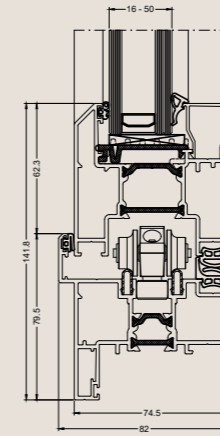
PANORAMA i
UW 1.3

- ISOLATIE ROND BEGLAZING
- ISOLERENDE VULPROFIELEN

* Afmetingen: 3500mm x 2500mm; UG: 0.6 W/m²K & PSI: 0.036W/MK
Combinatie van gebruikte profielen: DV5010-DV5020



VERSCHILLENDE GLASDIKTES EN STIJLEN



Inbouwdiepte kader	75 mm
Inbouwdiepte vleugel	75 mm
Aantal delen	
Glasdikte	9 mm - 50 mm
Maximaal vleugelgewicht	100 Kg
Breedte van de vleugel	Min 700mm - max 1200mm
Opening	Naar binnen of buiten, hoek 90°
Dorpels	3 mogelijkheden
Luchtdichtheid	3
Waterdichtheid	9A
Weerstand tegen wind	C3
Inbraakwerendheid	RC2

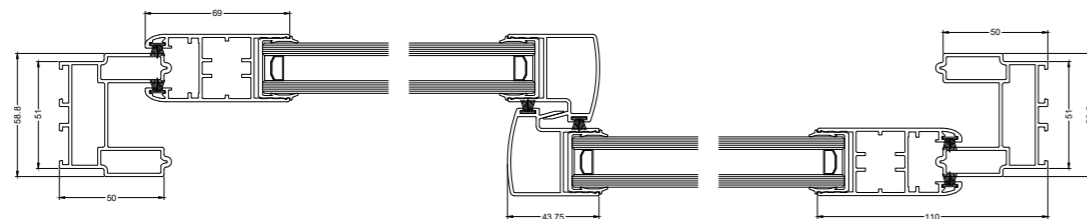
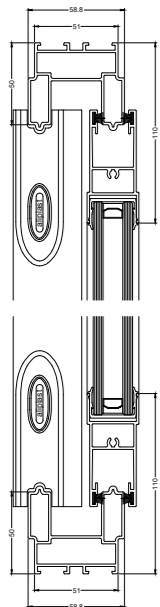


SLIDE COLD

ZONDER THERMISCHE ONDERBREKING

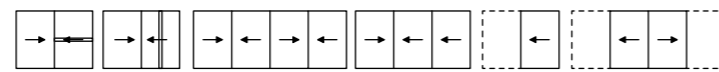


De **Slide Cold** is een systeem zonder thermische onderbrekings voor lichte schuiframen met een maximaal vleugelwicht van 150 kg. Uit te voeren in 2, 3, 4 of 6 vleugels.



TYPES

1, 2 & 3 rails



Railtype	1, 2 of 3 rails
Inbouwdiepte kader 1-rail	48 mm
Inbouwdiepte kader 2-rail	51 mm
Inbouwdiepte kader 3-rail	99 mm
Inbouwdiepte vleugel	32 mm
Aantal delen	2 > 6
Schuiftypes	Schuifstelsel en pocket schuifstelsel
Rail	Aluminium, inox of Polyamide
Glasdikte	6-9 mm / 20-24 mm
Maximaal vleugelgewicht	160 Kg
Luchtdichtheid	3
Waterdichtheid	5A
Weerstand tegen wind	C3
Inbraakwerendheid	RC2



GLASS GLIDE

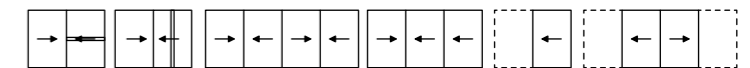
ZONDER THERMISCHE ONDERBREKING



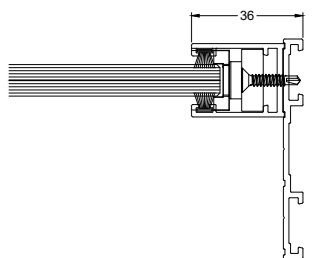
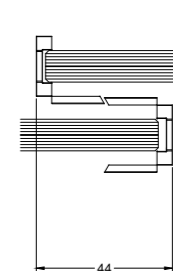
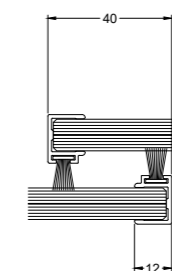
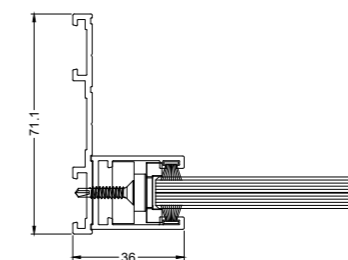
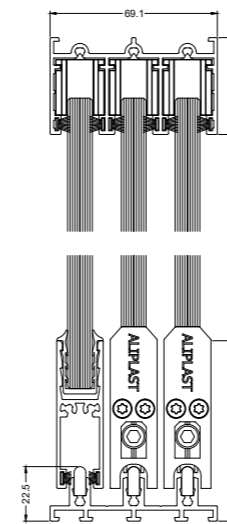
De **Glass Glide** is een volledig beglaasd schuifstelsel voor het afsluiten van pergola's, carports, veranda's of als scheiding tussen het terras en de buitenruimte. Deze bijna onzichtbare schuifdeur is een perfecte aanwinst voor een "buitenleven-ervaring". Het is winddicht waardoor u er in alle seizoenen van kan profiteren.

TYPES

3,4 & 5 rails



Railtype	3, 4 of 5 rails
Inbouwdiepte kader 3-rail	69 mm
Inbouwdiepte kader 4-rail	91 mm
Inbouwdiepte kader 5-rail	113 mm
Inbouwdiepte vleugel	19 mm
Aantal delen	3 > 10
Rail	Aluminium of inox
Glasdikte	10 mm
Maximaal vleugelwicht	80 kg
Vlakke dorpel	ja





MC WALL

VLIESGEVELS & GEVEL- BEKLEDING

aliplast
ALUMINIUM SYSTEMS

MC WALL is een compleet vliesgevelsysteem, ontwikkeld om te voldoen aan de meest veeleisende architecturale projecten en normen.

MC WALL biedt ontwerpers de nodige thermische prestaties en voldoet aan de creatieve behoeften van architecten. Deze vliesgevel heeft een grote verscheidenheid aan stijlen, regels en afwerkingsprofielen op een uniforme lijn van 55 mm.

Naast verticale gevels kunnen ook glasdaken worden gerealiseerd en geeft het de mogelijkheid tot inzet van parallele uitzetramen en dakvensters.

Het systeem is geschikt voor alle soorten ondoorzichtige of beglaasde vullingen, met een draagkracht van 600 kg. Het omvat alle accessoires voor aansluiting en bevestiging aan de constructie van het gebouw.

Het MC Wall-assortiment is volledig compatibel met de Aliplast raam-en deursystemen en kan worden gebruikt om een breed scala aan architecturale samenstellingen te creëren.



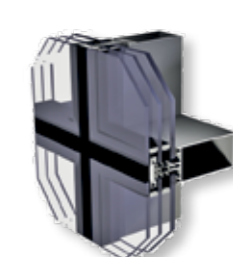
MC Wall



MC Passive



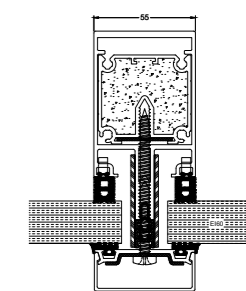
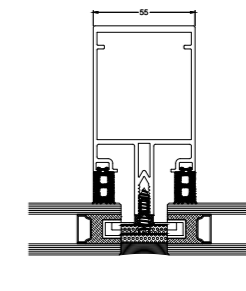
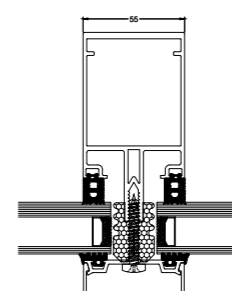
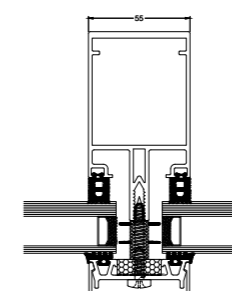
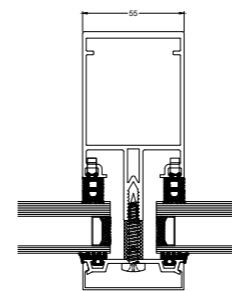
MC Passive +



MC Glass

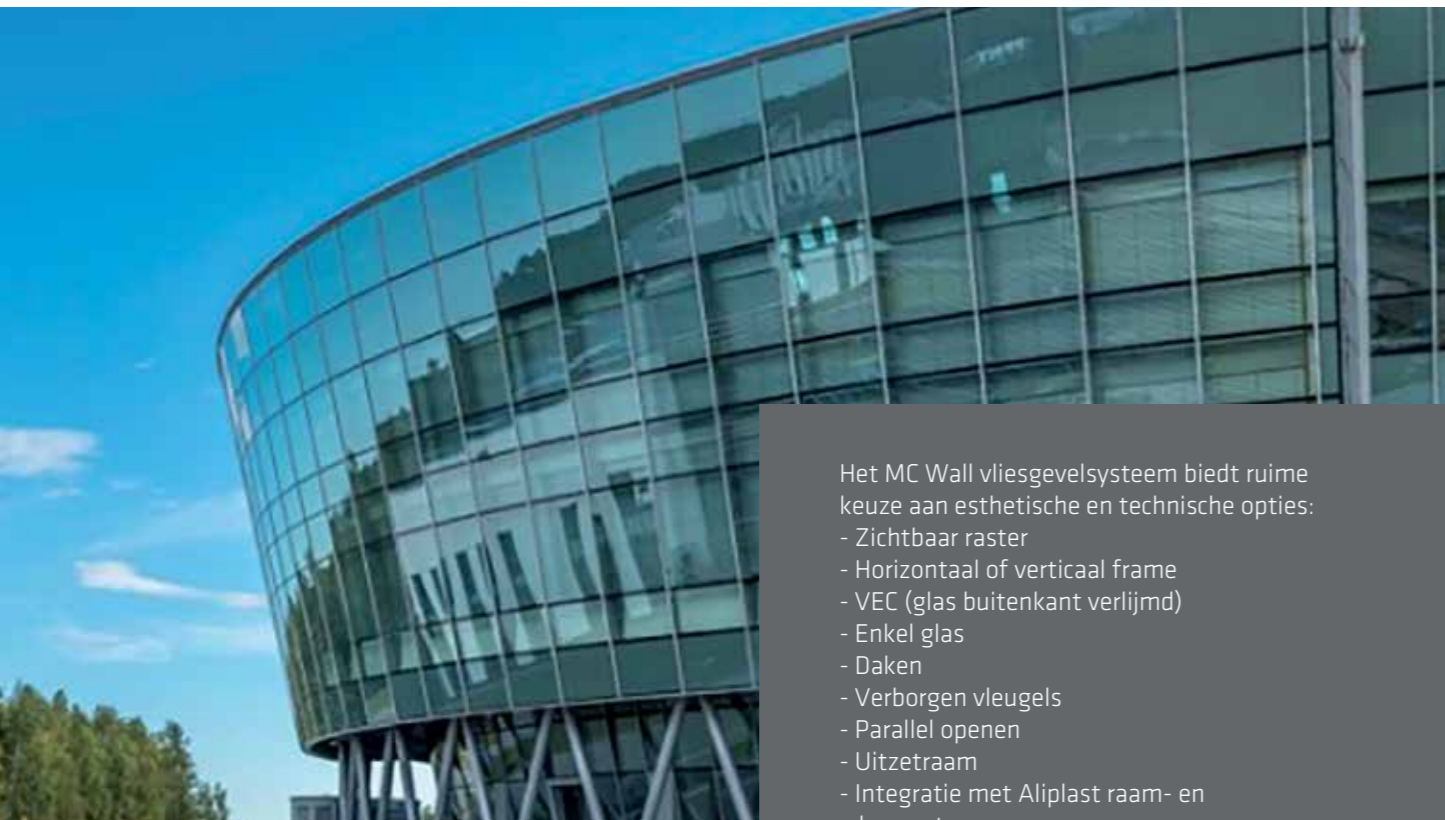


MC Fire



ESTHETISCHE AFWERKINGSPROFIELEN



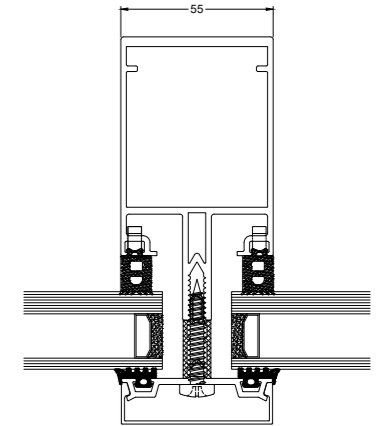
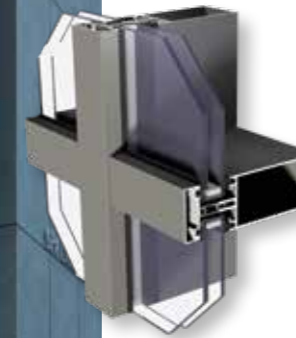


Het MC Wall vliesgevelsysteem biedt ruime keuze aan esthetische en technische opties:

- Zichtbaar raster
- Horizontaal of verticaal frame
- VEC (glas buitenkant verlijmd)
- Enkel glas
- Daken
- Verborgene vleugels
- Parallel openen
- Uitzetraam
- Integratie met Aliplast raam- en deursystemen



MC WALL



De **MC WALL** uitgevoerd als traditionele vliesgevel heeft een ruime keuze in klem- en dekljsten als esthetische afwerking. Stijlprofielen zijn beschikbaar tot een diepte van 326mm. Doordat wij standaard op lengtes van 7 meter extruderen is in nagenoeg alle situaties een vrije overspanning te maken zonder gebruik van een inschuifprofiel. Door een ruime keuze in profielen is het mogelijk de stijlen en regels aan de binnenzijde in één vlak te brengen.

TECHNISCHE SPECIFICATIES

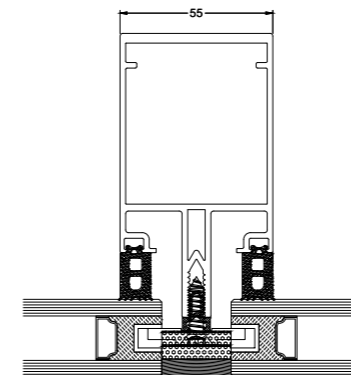
	MC WALL	MC PASSIVE	MC PASSIVE +	MC GLASS	MC FIRE
Inbouwdiepte regels	10-294 mm	10-294 mm	10-294 mm	10-294 mm	10-294 mm
Inbouwdiepte stijlen	17.5-326 mm	17.5-326 mm	17.5-326 mm	17.5-326 mm	17.5-326 mm
Glasdikte	1-74 mm	1-74 mm	1-74 mm	1-74 mm	1-74 mm
Inertie regels	7.0-1831.1 cm ⁴ *	7.0-1831.1 cm ⁴ *	7.0-1831.1 cm ⁴ *	7.0-1831.1 cm ⁴ *	7.0-1831.1 cm ⁴ *
Inertie stijlen	10.2-4092 cm ⁴ *	10.2-4092 cm ⁴ *	10.2-4092 cm ⁴ *	10.2-4092 cm ⁴ *	10.2-4092 cm ⁴ *

* Mogelijkheid om extra versterkingen te gebruiken

PRESTATIES

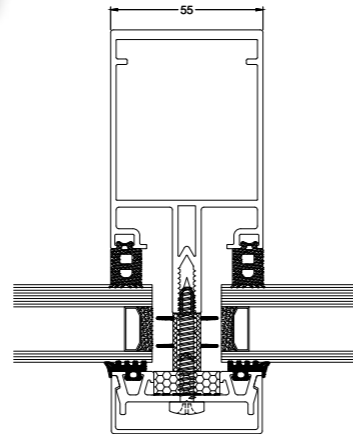
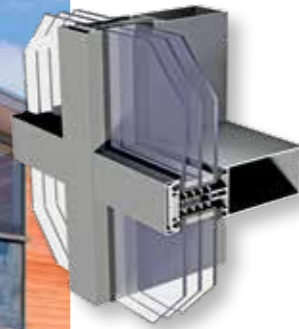
	MC WALL	MC PASSIVE	MC PASSIVE+	MC GLASS	MC FIRE EI30-EI60-EI90-EI120
Uf-waarde	Uf van 1.5 W/m ² K	Uf van 1.1 W/m ² K	Uf van 0.97 W/m ² K	Uf van 1.8 W/m ² K	Uf van 1.4 W/m ² K
Luchtdichtheid PN-EN 12152	Klasse AE1300	Klasse AE1300	Klasse AE1300	Klasse AE1300	Klasse AE1300
Waterdichtheid PN-EN 12154	Klasse RE1500	Klasse RE1500	Klasse RE1500	Klasse RE1500	Klasse RE1500
Weerstand tegen wind PN-EN 13116:2004	2600 Pa 3900 Pa	2600 Pa 3900 Pa	2600 Pa 3900 Pa	2600 Pa 3900 Pa	2600 Pa 3900 Pa
Inbraakwerendheid PN-EN 1627:2011	RC2	RC2	RC2	RC2	RC2
Akoestiek	tot 38dB (-2;-6)	tot 41dB (-2;-6)	tot 41dB (-2;-6)	-	-

Met de **MC GLASS** variant kunnen optisch geheel glazen gevels worden gerealiseerd. Te openen delen als uitzetraam met vleugeloverdekkend glas passen daarbij perfect in het beeld. Een combinatie van deels kitaansluitingen met dekljsten horizontaal of verticaal bestaat eveneens tot de mogelijkheden. De buitenste glasplaat is daarbij 2-zijdig opgelegd zodat aan mogelijke gestelde gemeentelijke eisen kan worden voldaan.

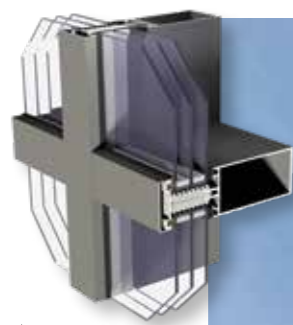
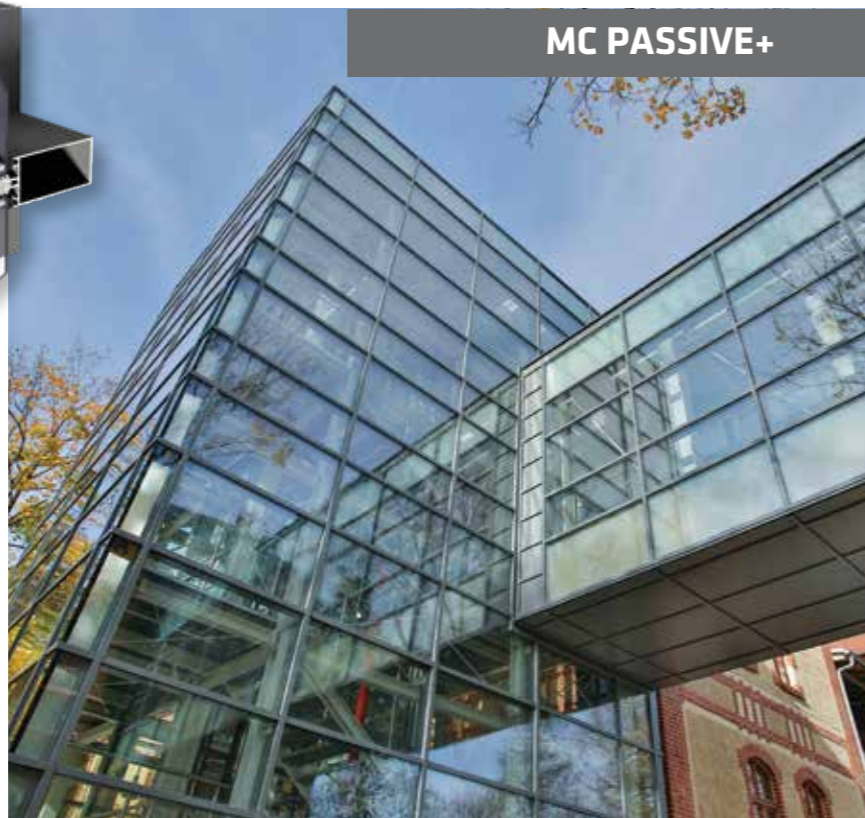
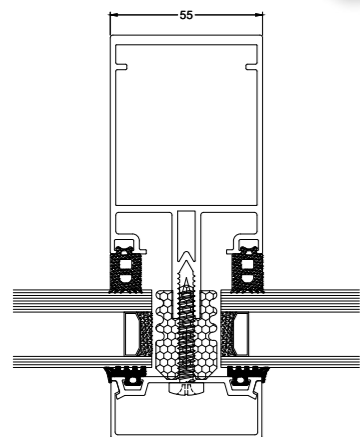
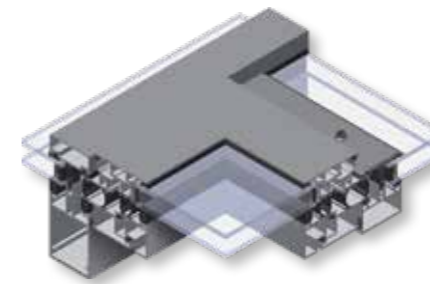


MC GLASS

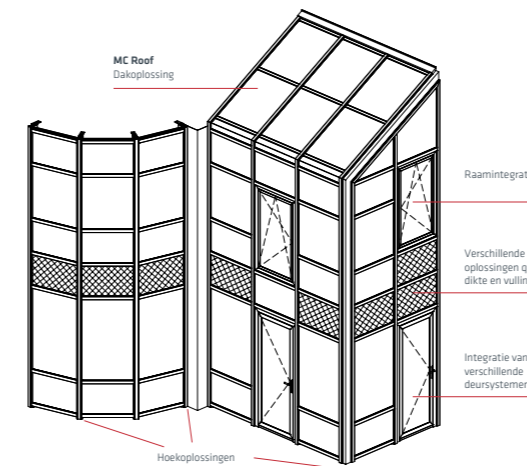
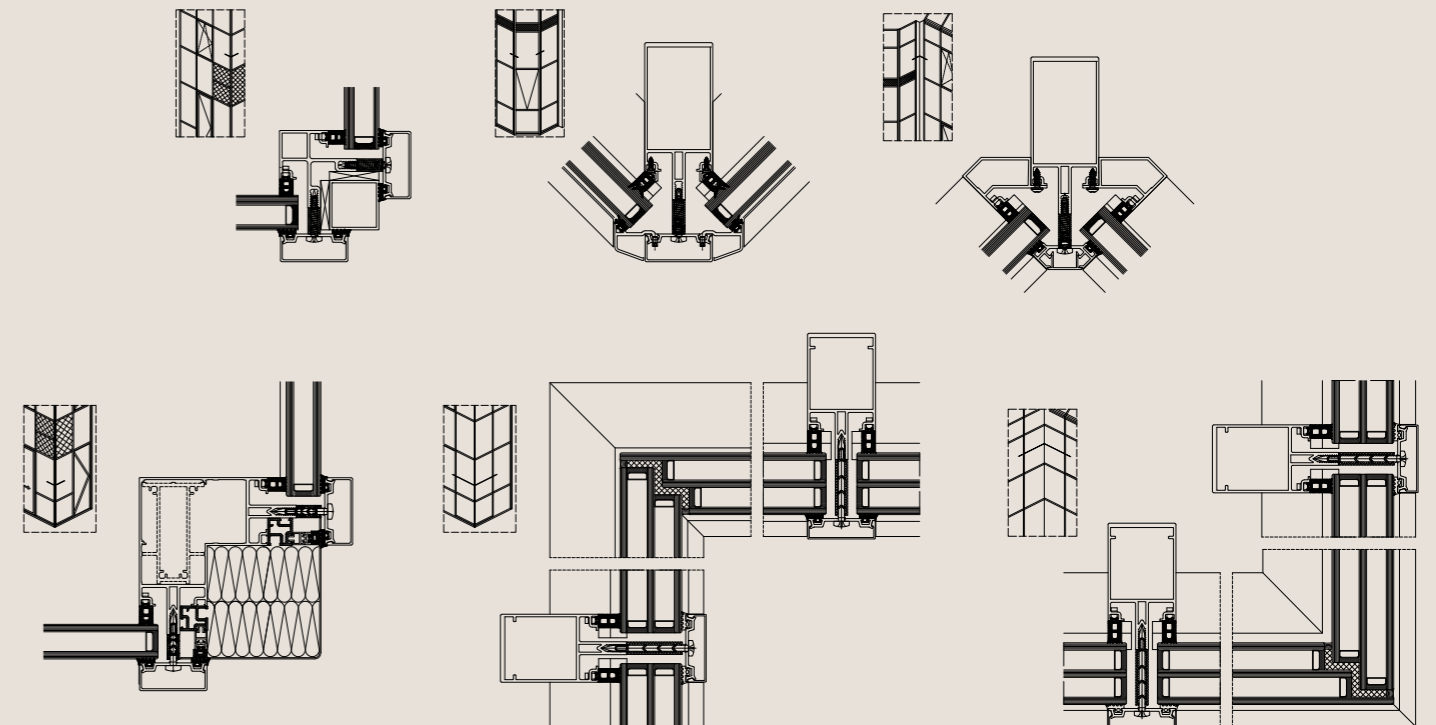


MC PASSIVE


Hoewel het toegepaste glas bij een vliesgevel het meeste gewicht in de schaal legt als het gaat om de uiteindelijke isolatiewaarde van de constructie, bieden wij de mogelijkheid om de vliesgevelprofielen extra isolerend uit te voeren. Daarom zijn de varianten **MC PASSIVE** en **MC PASSIVE+** opgenomen in ons programma. Met deze varianten zijn Uf-waarden van resp. 1.1 W/m²K dan wel 0.97 W/m²K te behalen. Toepassing van triple beglazing is mogelijk, de maximale glasopname bij alle varianten bedraagt 74mm.

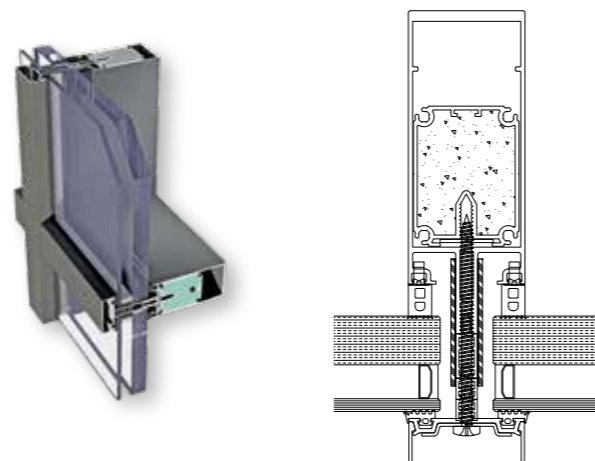
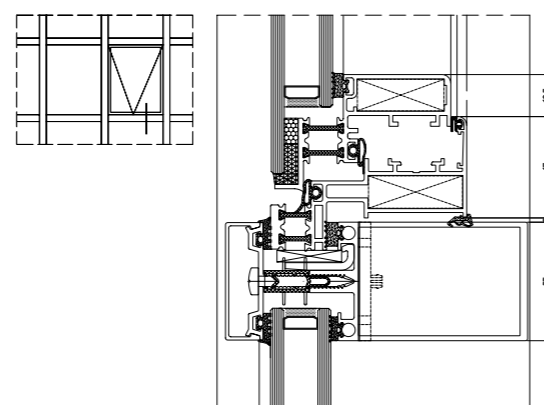

MC PASSIVE+

MC ROOF (DAKEN)


Met het MCWall systeem kunnen ook glasdaken worden gerealiseerd. Ventilatie kan worden ingebracht met onze **MC ROOF** dakramen, naar keuze voorzien van een spindel of elektrische kettingmotor. Dakramen mogen een maximale breedte hebben van 2040mm en een maximale hoogte van 1990 waarbij het vleugelgewicht onder 125kg dient te blijven.

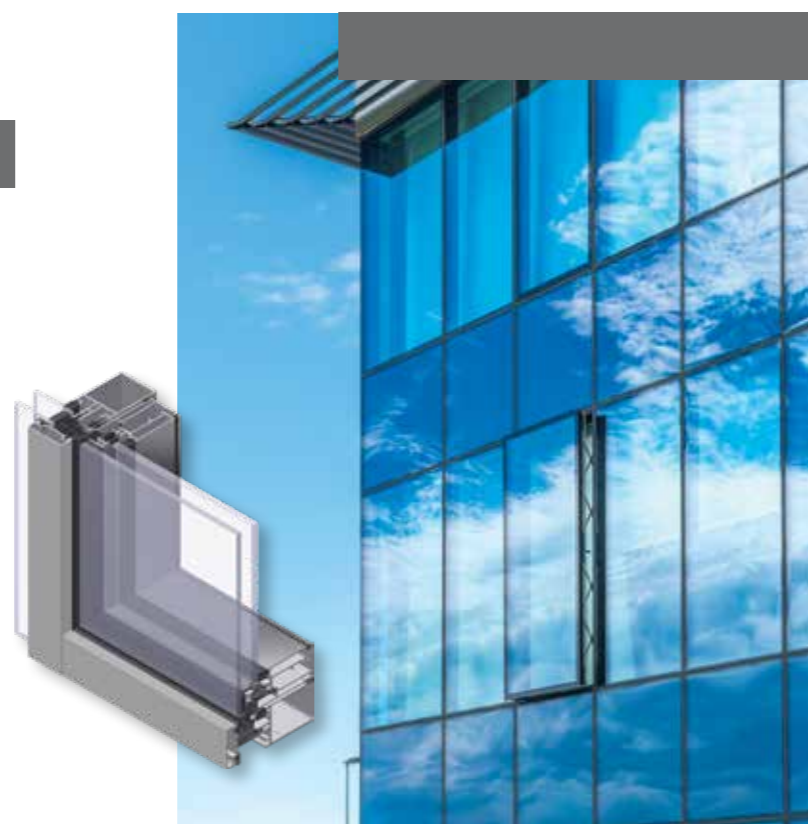
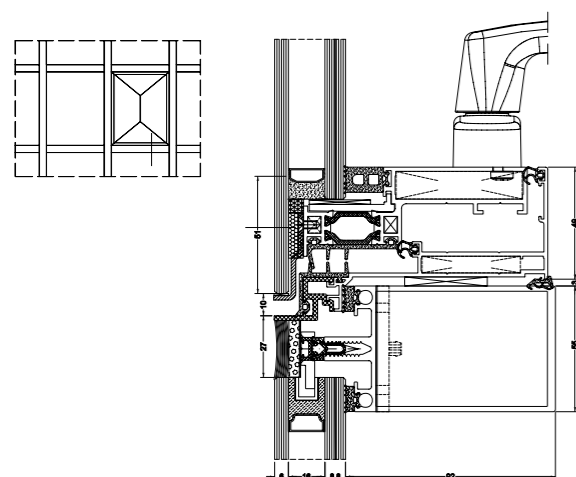

HOEKEN


MC FIRE


De MC Fire biedt veilige brandwerendheid in de verticale gevels en kan uitgebreid worden met brandwerende ramen en deuren van het FR90 systeem.


UITZETRAAM (VEC)


Voor het nagenoeg onzichtbaar opnemen in de vliesgevel van te openen delen, heeft Aliplast het uitzetraam en parallelraam VEC in het programma. De ramen worden standaard uitgevoerd met een vleugeloverdekkend glas. Het VEC raamsysteem kan handbediend of elektrisch worden uitgevoerd.

PARALLEL RAAM (VEC)




DECO WALL

ALUMINIUM GEVELBEKLEDING

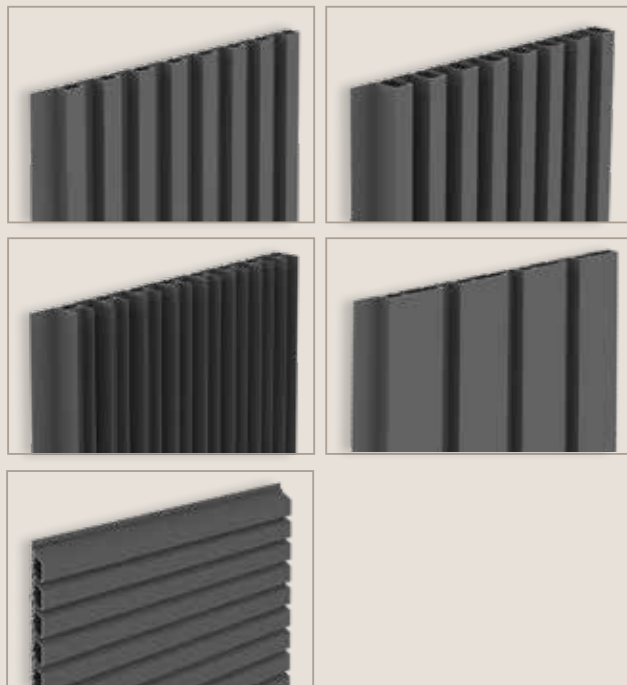
ALUMINIUM GEVELBEKLEDING VOOR EEN TRENDY WONINGUITSTRALING

De aluminium gevelbekleding Deco Wall past perfect bij de hedendaagse architectuur. De gevelbekleding is opgebouwd uit een eenvoudig kliksysteem met verticale of horizontale profielen in verschillende designs. De onzichtbare bevestiging en rechte lijnen geven de woning een strakke uitstraling.



KENMERKEN

- Verticale of horizontale profielen
- Hedendaagse architectuur
- Ramen, deuren en poorten kunnen bekleed worden
- Keuze uit het complete Aliplast kleurengamma



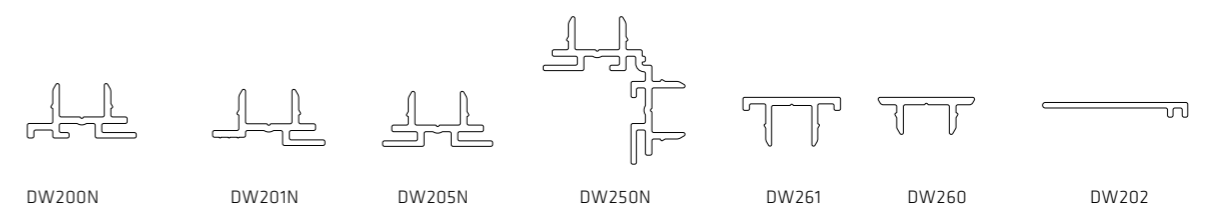
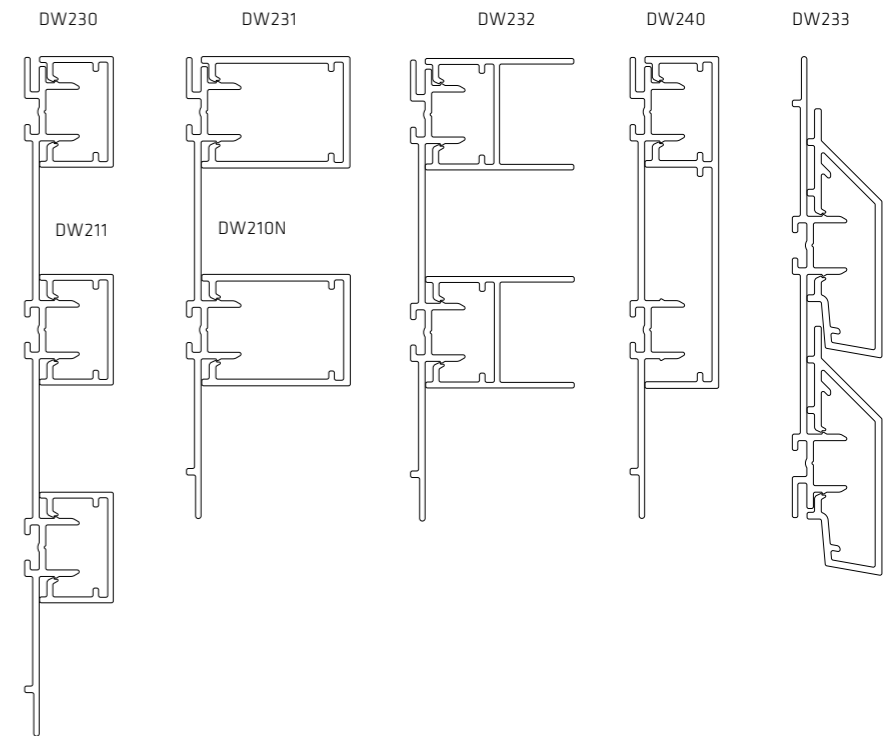
Keuze uit 4 verschillende afwerkingsprofielen voor een verticale plaatsing en 1 voor horizontale



Realisatie: European



Realisatie: Aluvario





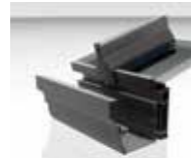
AANVULLENDE SYSTEMEN

aliplast
ALUMINIUM SYSTEMS

VERANDA'S EN DAKSYSTEMEN

VERANDA'S

PLATTE DAKEN


VR700

VR2000 / VR2000+

GARDEN VILLA

Type statica	bovenliggend	onderliggend	onderliggend
Designs dakgoten en ophogingen	recht of sierlijst	recht of sierlijst	recht of sierlijst
Hoogte spanten	105 of 127 mm	73, 105, 125 of 150 mm	73, 105 of 112 mm
Samenvoeging vullingen	afdekkap, glaslatten, rubber	afdekkap	afdekkap
Vulling / glasdiktes	10 - 105 mm	8 - 58 mm	16 - 48 mm
Toegestane helling	5° - 30°	5° - 30°	8° - 30°
Integratie spots	ja	ja	ja
Rolluikkanaal	ja	nee	nee
Dakraam	ja	ja	ja
Pagina's	60-61	62-63	64-65

CARPORTS - PERGOLA'S


SOMNIUM

TD

EASY ROOF

onder- en bovenliggend	bovenliggend of onderliggend	onderliggend
recht	recht of sierlijst	recht of sierlijst
200 mm	102, 116 of 155 mm	116 mm
glaslat	afdekkap, glaslatten, rubber	afdekkap
10 mm - lamellen	10 - 32 mm	8 - 32 mm
3°	5° - 30°	10°
ja	ja	ja
optie screens	nee	nee
nee	nee	nee
66-67	68-69	70



VR700

VERANDA'S MET BOVENLIGGENDE STATICA



VERANDA MET THERMISCHE ONDERBREKING

De serie ALIVER 700 is een dakstelsel met thermische onderbreking en bovenliggende statica

TOEPASSINGEN

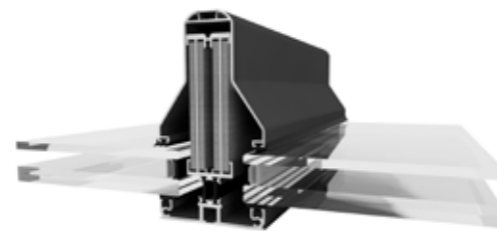
Lichtstraten, koepels, veranda's

EIGENSCHAPPEN

- Mogelijkheid om goot- en liggerprofielen te verstevigen
- Beglazing :
 - met afdekkap: 10 mm - 105 mm
 - met rubber: polycarbonaatplaten (25 en 32 mm)
 - met glaslat: 10 mm - 85 mm
- Naar buiten liggende dakliggers
- Onzichtbare bekabeling voor bv verlichting
- Rubbers op voorhand te monteren in atelier
- Eenvoudige integratie van verlichting in de bovenkappen
- Dakgoten : recht of sierlijst
- Sierlijst: recht of sierlijst
- 3 types liggers (109 tot 127mm)
- Profielen met verschillende lengtes (logimax)
- Toegestane helling 8° - 30°



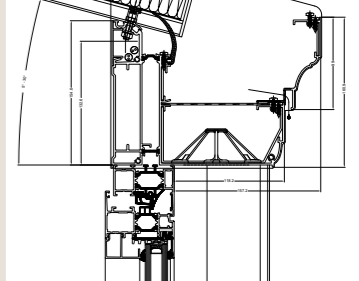
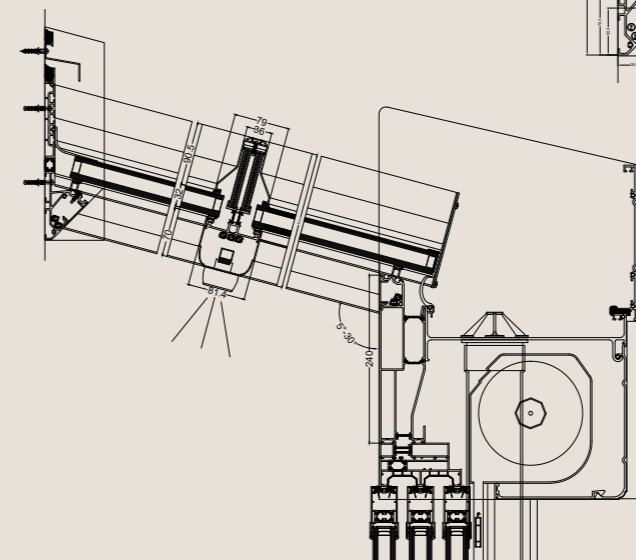
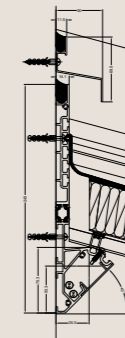
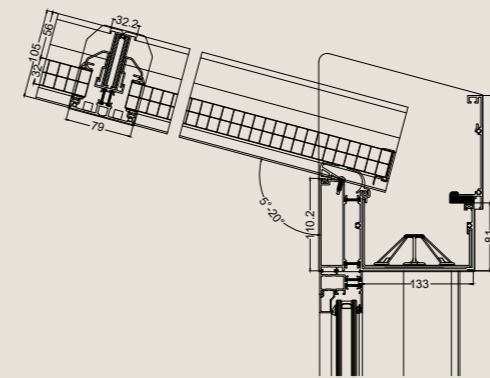
Buitenliggende statica met glaslat



Buitenliggende statica met afdekkap



Buitenliggende versterke statica met glaslat



VR2000+

VERANDA'S MET BINNENLIGGENDE STATICA



VERANDA'S, KOEPELS EN LICHTSTRATEN

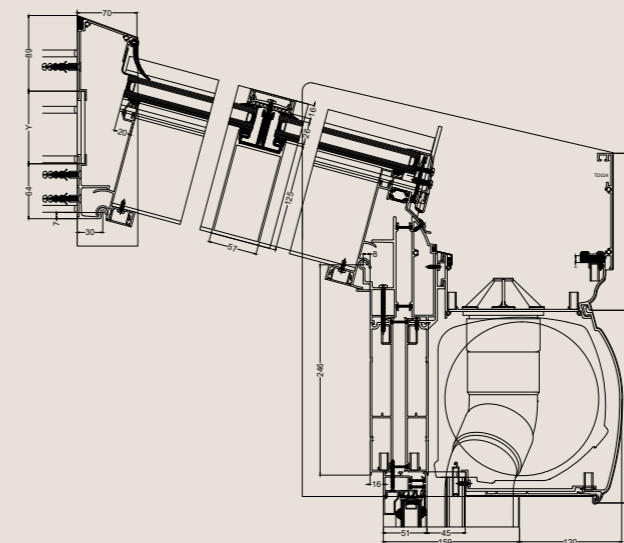
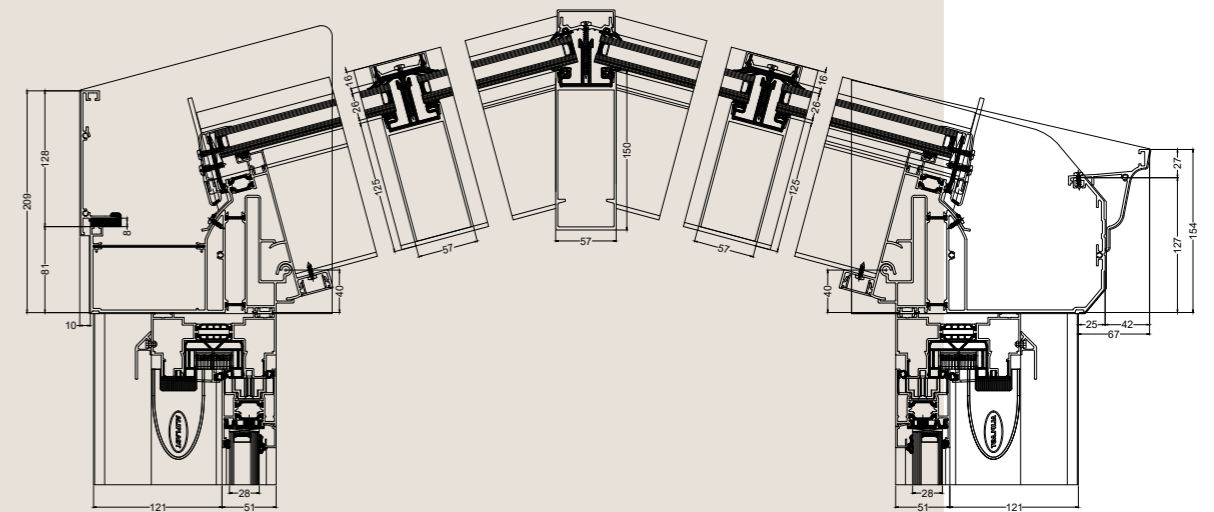
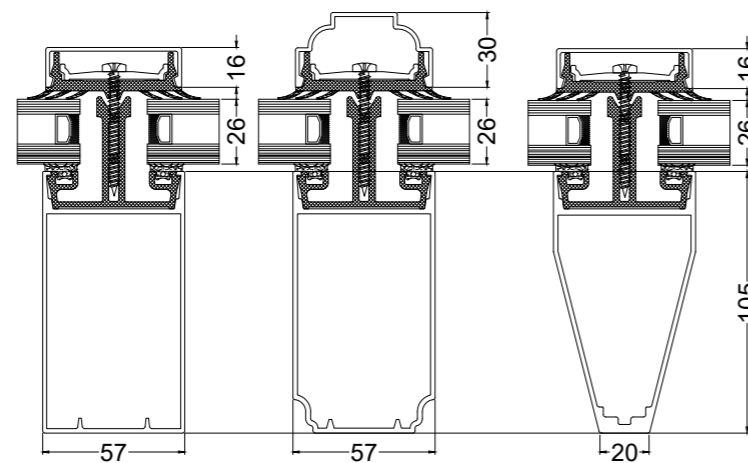
De series VR2000 en VR2000+ zijn daksystemen met thermische onderbreking voor de constructie van veranda's (met grote overspanning) en lichtstraten.

TOEPASSINGEN

Lichtstraten, koepels, veranda's

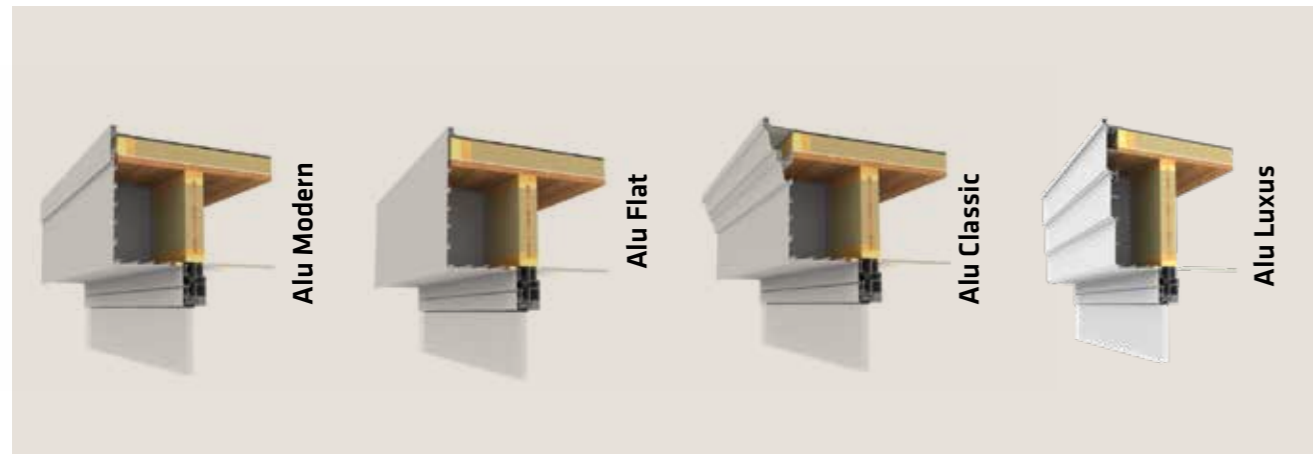
EIGENSCHAPPEN

- Mogelijkheid tot Victoriaanse stijllook
- Mogelijkheid om liggerprofielen te verstevigen
- Mogelijkheid om de gootprofielen te verstevigen in combinatie met integratie van verlichting
- Beglazing:
 - enkel, dubbel of triple glas
 - polycarbonaatplaten (16 tot 32 mm)
 - sandwichpanelen
- Mogelijkheid om naar buiten opengaande dakramen in te bouwen voor verluchting of rookafvoer bij brand
- Aanvaardbare helling 8° - 45°
- Profielen in verschillende lengtes (logimax)



GARDEN VILLA

DAKRANDPROFIELEN EN LICHTSTRATEN



PROFIELEN VOOR DAKRANDEN & LICHTSTRATEN 30°

Dakrandprofielen in verschillende modellen (Modern, Flat, Classic, Luxus) en verschillende afwerkingen (hout of Alu). Lichtstraten voor platte daken met een vaste hellingsgraad van 30° en vlakke lichtstraten. Eenvoudig in fabricatie en montage.

TOEPASSINGEN

Dakrandprofielen en lichtstraten

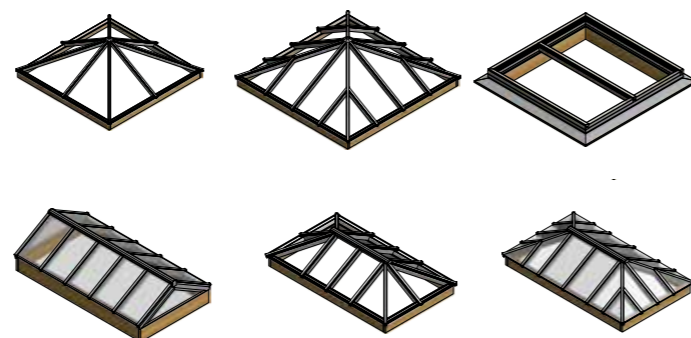
SPECIFIEKE EIGENSCHAPPEN

DAKRANDPROFIELEN

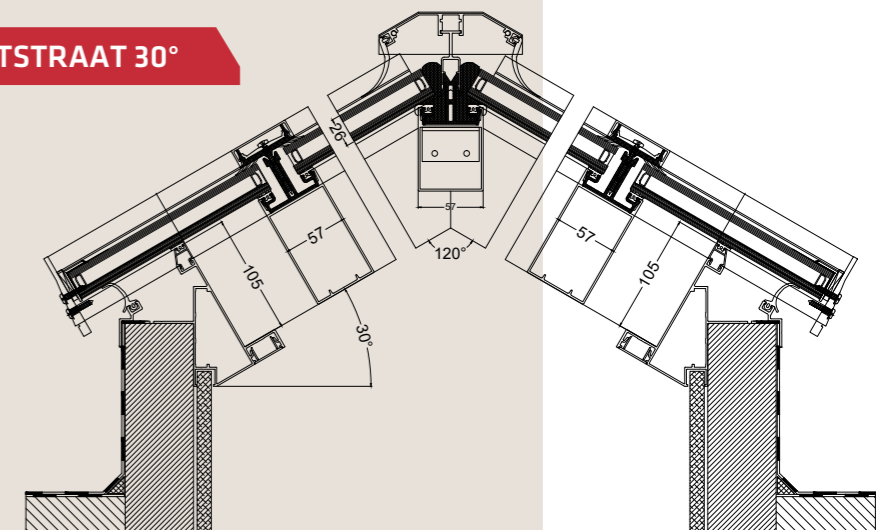
- 4 verschillende designs: Modern / Flat / Classic / Luxus
- Voor alle daktiktes (flexibel opbouwsysteem in verschillende delen van 50, 100 of 150mm)
- Positie van raamdiepte kan zelf bepaald worden
- Afwerking met hout of aluminium
- Het meest flexibele systeem op de markt!

LICHTSTRATEN

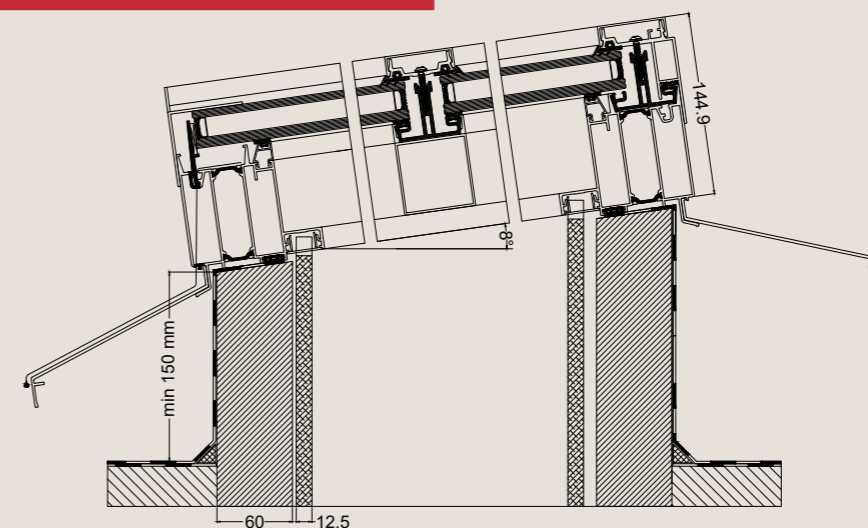
- Minimum aan profielen en accessoires
- Eenvoudige assemblage en montage
- Zadeldak / schilddak / piramidedak / vlak dak
- Optionele verstevigingsprofielen voorzien
- Beglazing: enkel of dubbel glas / polycarbonaat
- Thermische onderbreking: Polyamide stegen PA 6.6.25 versterkt met glasvezel
- Oplossing voor vlakke lichtstraten en lichtstraten 30°
- Makkelijke integratie van verlichting in de gootprofielen



LICHTSTRAAT 30°



VLAKKE LICHTSTRAAT



SOMNIUM

TERRASOVERKAPPING MET LAMELLEN OF GLAS



EEN TERRASOVERKAPPING OP MAAT

De Somnium bioclimatische pergola of terrasoverkapping is een minimalistische en strakke eyecatcher voor tuin of terras. Hij is koppelbaar in lengte en breedte. Dat kan zowel met een glazen dak als met een lamellendak.

TERRASOVERKAPPING OP MAAT

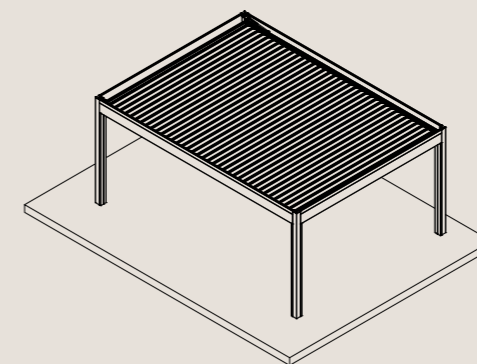
- Vrijstaand, aangebouwd, gekoppeld of in oversteek
- Maximale afmetingen van 6m op 4,5m en 3m hoog
- Minimalistisch en strak design
- Met opendraaiende lamellen of glas
- Enkel- of dubbelwandige lamellen

EEN OPTIMAAL COMFORT

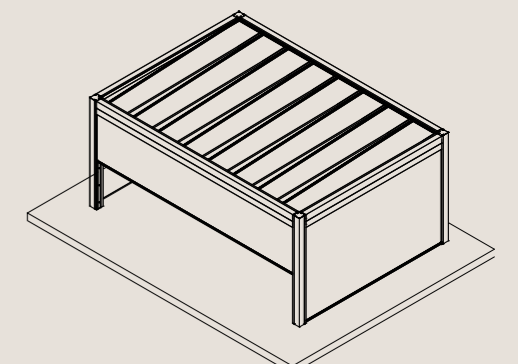
- Bediening via Somfy sturing
- Opendraaiende lamellen draaien tot 120°
- Waterdichte constructie met geïntegreerd gootprofiel en onzichtbare waterafvoeringen
- Veiligheidsstand tegen vorst

TALRIJKE OPTIES

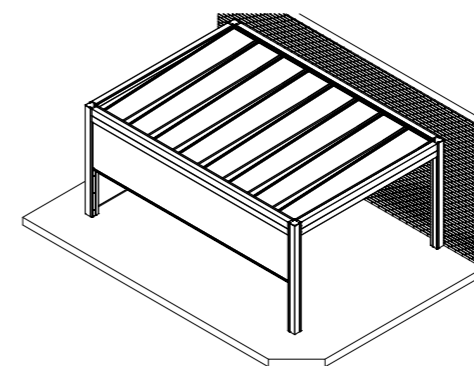
- Geïntegreerde windvaste screens (gepatenteerde ZipX® technologie Wilms)
- Ingebouwde led-verlichting
- Oneindige kleurkeuze
- Regen-, wind- en sneeuwsensor



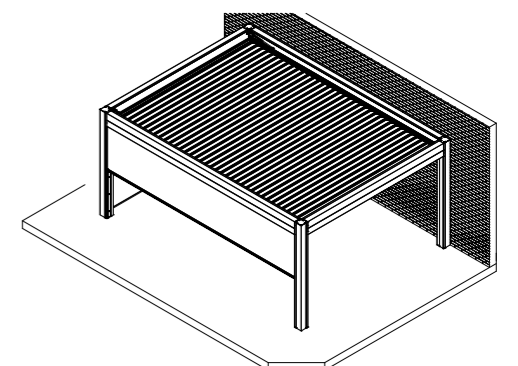
VRIJSTAAND MET LAMELLENDAK



VRIJSTAAND MET GLAZEN DAK EN SCREENS



AANGEBOUWD MET GLAZEN DAK EN SCREENS



AANGEBOUWD MET LAMELLENDAK EN SCREENS

TERRASDAK

CARPORTS / LUIFELS / OVERKAPPINGEN



EEN UNIEK SYSTEEM ZOWEL VERKRIJGBAAR MET BOVEN- ALS ONDERLIGGENDE STATICA

Het TD terrasdak blinkt uit door zijn eenvoud en duurzaamheid. Bovendien zeer makkelijk in fabricatie en plaatsing.

VERSCHILLENDE MODELLEN

Beantwoord aan de EN 1090 normen

- Dakoversteek met buitenliggende dakliggers
- Dak met noordboom met variabele buitenliggende dakliggers
- Zadeldak met buitenliggende dakliggers
- Dak met kielgoot met buitenliggende dakliggers
- Dak met enkelvoudige helling met buiten- of binnenliggende dakliggers

STATICA

- Overspanning van 6000 mm mogelijk met twee steunpalen*
- = Lengte dakliggers tot 6000mm *
- Gecertificeerde verbinding tussen dakgoot en steun

(*) rekening houdend met veiligheidsglas van 10 mm, een liggerafstand van 80 cm, sneeuwlast van 85 kg/m² en doorbuigingsfactor L/200.



FUNCTIES EN MOGELIJKHEDEN

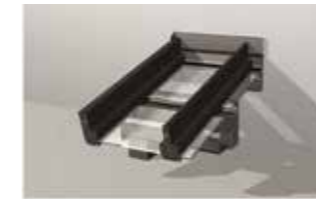
- Variabele dakhelling tussen 8° en 25°
- Mogelijkheid om zowel glaslatten als rubbers te gebruiken
- Mogelijkheid om zowel schroeflijsten als kliklijsten te gebruiken bij binnenliggende statica
- Eenvoudige montage van verlichting dankzij de klemlijsten bij buitenliggende statica
- Ringbalken met variabele goot
- Profielen met verschillende lengtes (logimax)

BELANGRIJK!

Montage van zonnescherm op de dakliggers aan de zijkant is mogelijk.



TD buitenliggende statica



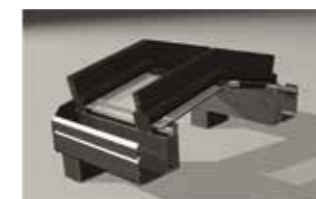
TD met dakoversteek



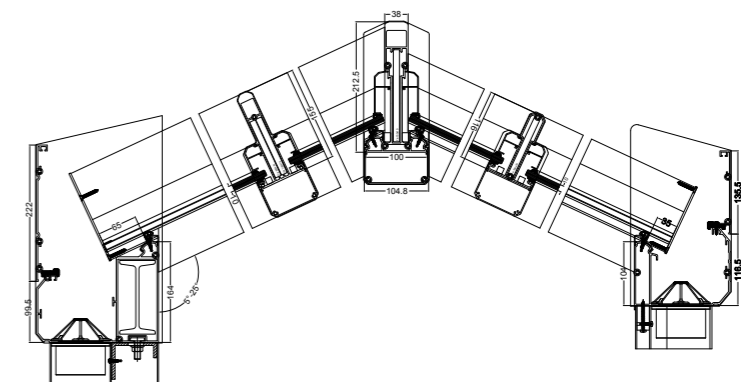
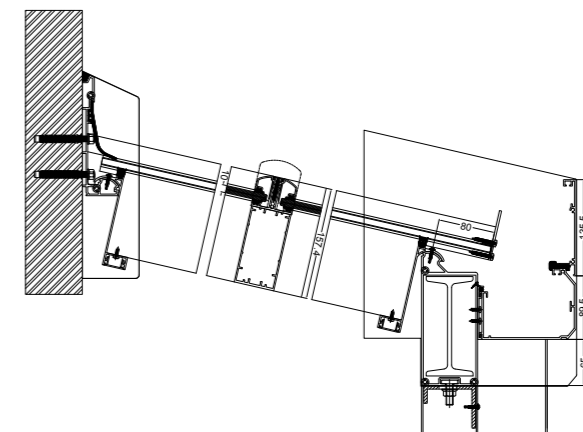
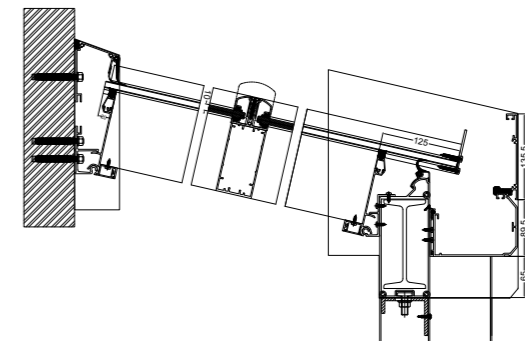
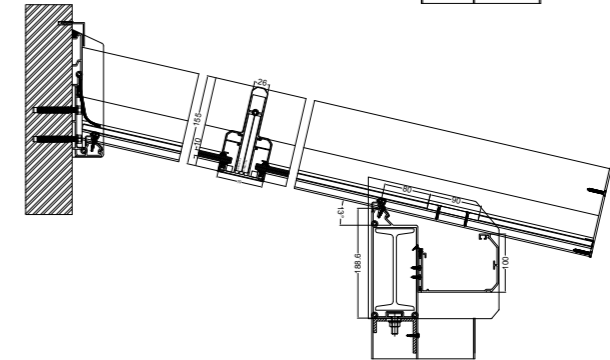
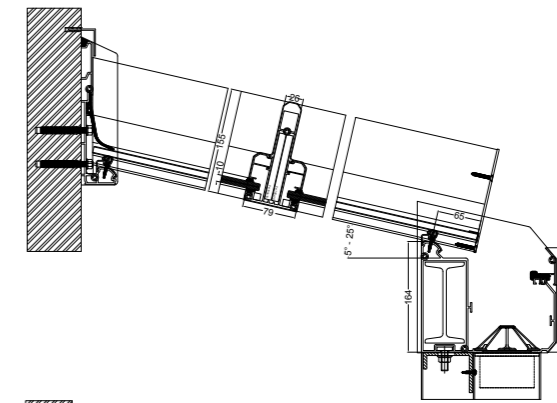
TD binnenliggende statica



TD met ringbalk en goot



TD met zadeldak



EASY ROOF

CARPORTS / LUIFELS / OVERKAPPINGEN

NIET-THERMISCH ONDERBROKEN DAKSYSTEEM

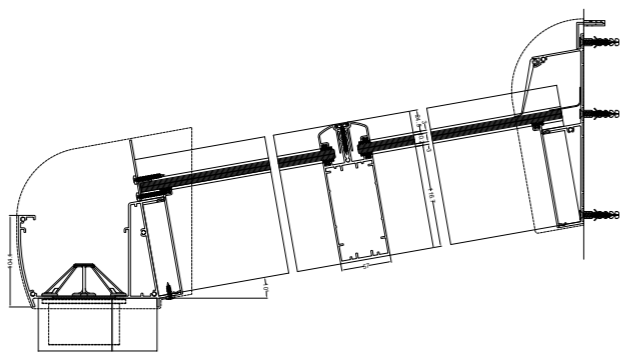
EASY ROOF is een eenvoudig, duurzaam systeem voor overkappingen met een vaste dakhelling.

TOEPASSINGEN

Carports, luifels en overkappingen

EIGENSCHAPPEN

- Verschillende modellen
- Vaste dakhelling van 10°
- Probleemloos plaatsen van gelaagd glas (tot 12 mm) & acrylaat of polycarbonaatplaten (16 - 32 mm)
- De goot- en dragerprofielen kunnen voorzien worden van staal/aluminium verstevigingen
- Eenvoudige muuraansluiting
- Eenvoudig en efficiënt afwateringssysteem



FLYSCREEN

Aluminium profielsysteem voor vliegenramen, -schuiframen en -deuren.



MAC GLASS

DOORVALBEVEILIGING

GECERTIFICEERDE GLAZEN DOORVALBEVEILIGING

MAC GLASS is een veilig (gecertificeerd) en minimalistisch systeem voor glazen doorvalbeveiliging

TOEPASSINGEN

- Glazen doorvalbeveiliging voor huizen of appartement zonder balkon.

SPECIFIEKE EIGENSCHAPPEN

- Gecertificeerde glazen doorvalbeveiliging
- Ultieme transparantie dankzij een minimum aan profiel
- In combinatie met enkele draai- of draaikipramen of met samengestelde (schuif-)ramen
- Tot 2 meter breed en met een maximale glasdikte van 18 mm.



MACASSAR

BALUSTRADES

BALUSTRADES & TRAPLEUNINGEN

Aluminium systeem voor balustrades en trapleuningen waar design en technologie verenigd zijn in één product.

TOEPASSINGEN

- Balustrades voor terrassen
- Trapleuningen

SPECIFIEKE EIGENSCHAPPEN

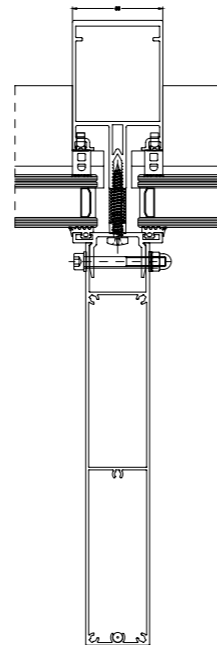
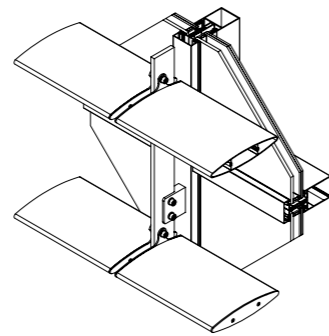
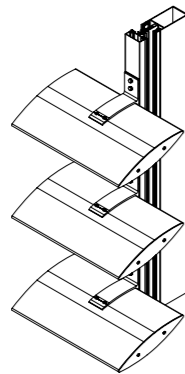
- Uitvoering met spijlen, gelaagd glas of geperforeerde vulpanelen
- Mogelijkheid om een tussenliggende handgreep met een diameter van 30 mm aan te brengen
- Bevestiging aan voetstuk in gietaluminium
- Tal van accessoires voor koppelingen en muuraansluitingen



ZONWERING



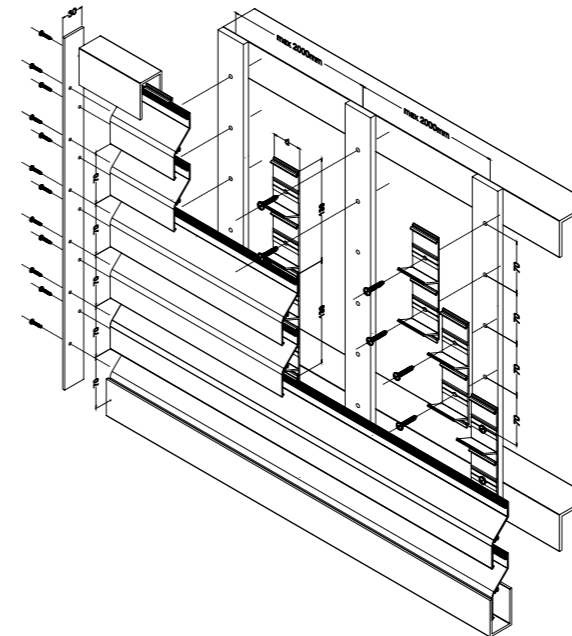
De zonweringoplossingen van MC Wall zijn ontworpen om een efficiënte schaduwoplossing te bieden aan architecturale projecten. Beschikbaar met of zonder integraties van vliesgevels. Maten: 100, 150, 200, 250, 300, 350 mm. Hoek : 45° of 90°.



LAMELLEN LUIKEN



Architecturale luiken met een zonnewerende functie. Kan geplaatst worden als bescherming tegen de zon op het terras van een flatgebouw tussen de verschillende verdiepingen, onder een lamellendak of een terrasdak.





aliplast[®]
ALUMINIUM SYSTEMS

Waaslandlaan 15, 9160 Lokeren,
Belgium
info@aliplast.com
+32 9 340 55 55
www.aliplast.com

